

## HYSV08-B20 (二位二通电磁阀 常闭型)

### 说明

二位，二通，常闭型座阀式电磁阀

### 工作

失电时，①到②相当于单向阀，②到①关闭；得电时，②到①开启。

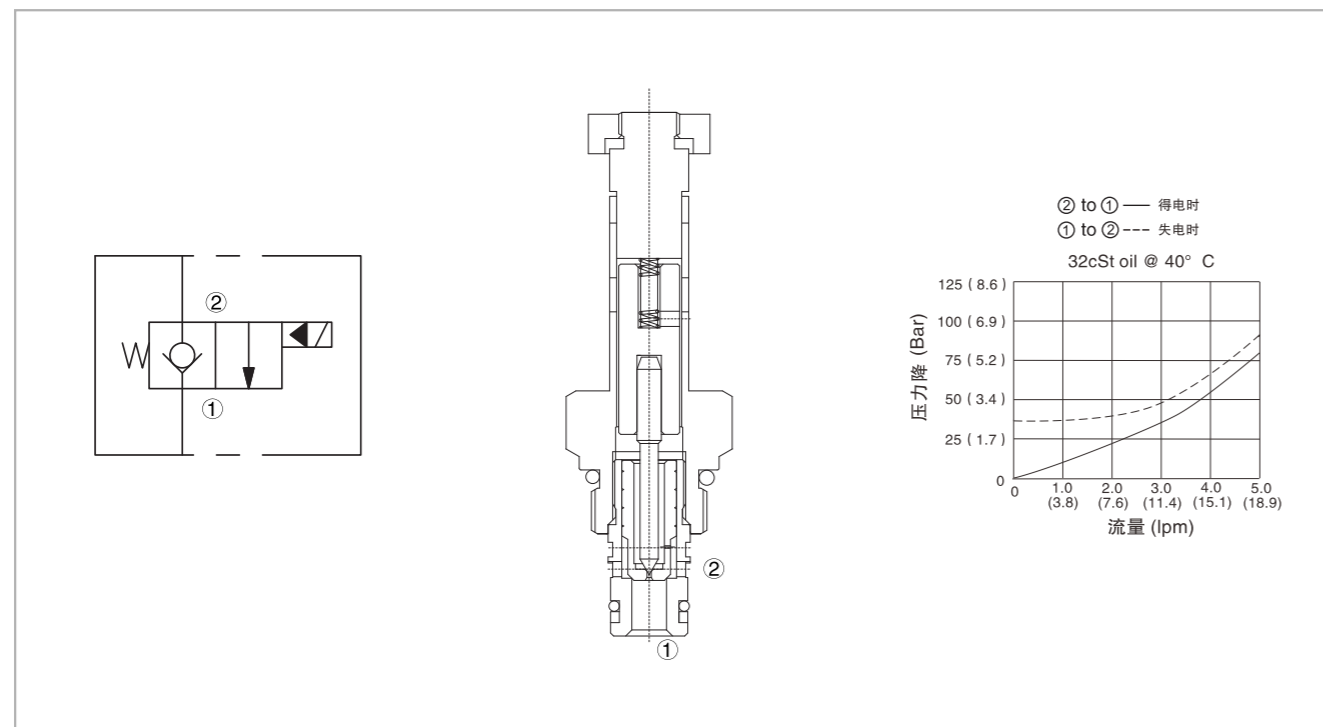
### 手控应急

逆时针旋转旋钮2圈，②到①开启；顺时针旋转旋钮2圈，返回常态。

### 技术参数

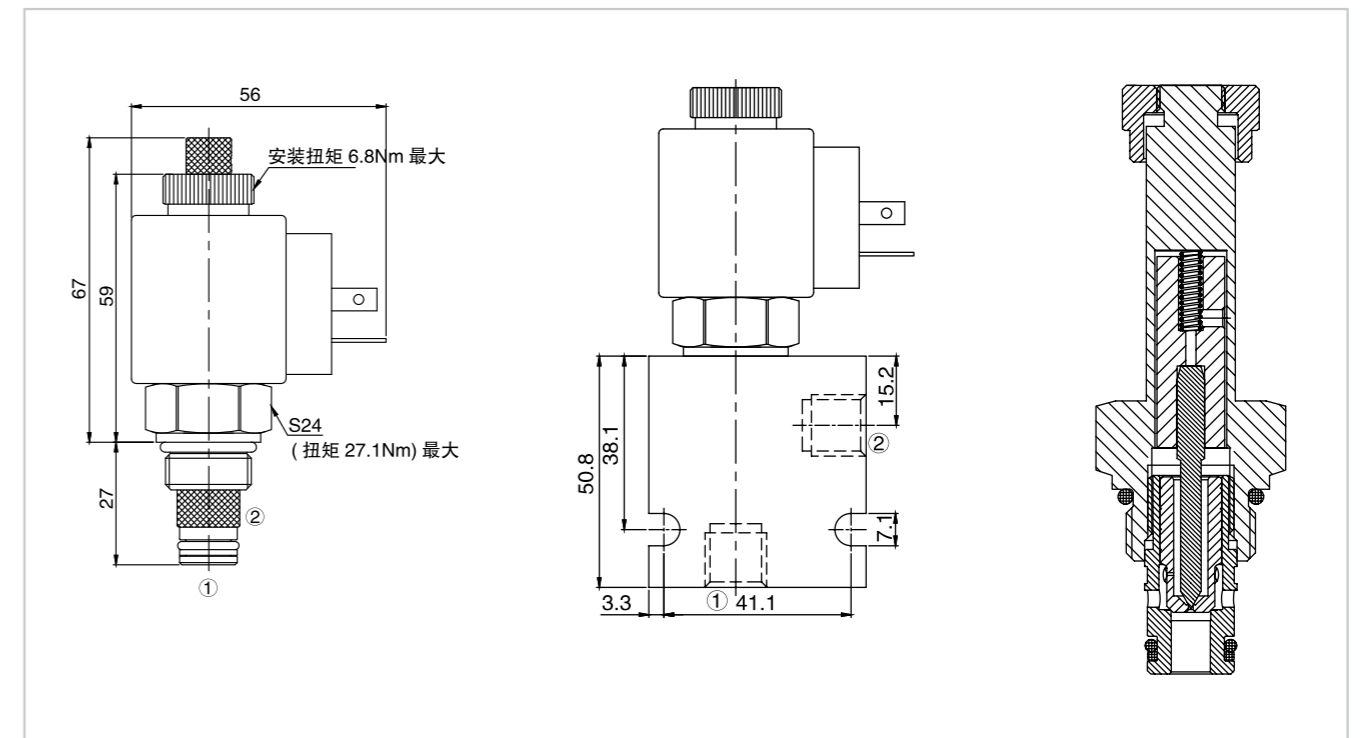
工作压力	207 Bar
流量	见压降流量曲线图
内泄漏	2 滴/分 (在207 Bar时测得)
温度	(-40°C ~ +120°C) 标准丁腈橡胶密封
线圈额定负载	额定工作电压的85%~115%
油液	矿物油粘度7.4~420 cSt.
插孔	HY08-2,见页码 H.1.2
阀块材料	6061-T6 铝,允许使用最大压力207 bar, 钢和球铁允许使用最大压力350 bar

### 机能符号、剖面图和压力-流量曲线



## HYSV08-B20 (二位二通电磁阀 常闭型)

### 尺寸



### 材料和订货型号

插件：重量：0.09 kg (0.20 磅)；  
钢制，工作面经硬质处理。  
外表面镀锌；丁腈橡胶 O 型圈和挡圈（标准型）。

阀块：重量：0.16 kg (0.35 磅)；  
阳极氧化高强度铝合金，  
牌号 6061 T6，  
额定压力达 207 Bar (3000 psi)；  
提供球墨铸铁和钢制阀块；尺寸可能有所不同，请咨询工厂。

标准线圈：重量：0.11 kg (0.25 磅)；  
统一热塑封装；H 级耐高温漆包线；

E 型线圈：重量：0.41 kg (0.90 盎司)；  
完美绕组，坚固金属外壳全封装，  
符合 IP69K 防护标准，配有集成连接器。

HYSV08-B20		标准线圈电压	标准线圈终端 (VDC)
选项	无 (空白)	0 无线圈 **	DS 双扁形接头
150 μ 过滤网	S	10 10 VDC †	DG DIN 43650
应急手控	M	12 12 VDC	DL 导线 (2)
		24 24 VDC	DL/W 导线, 带 Weatherpak® 连接器
阀块油口	无	36 36 VDC	DR Deutsch DT04-2P
	150 μ 过滤网	48 48 VDC	标准线圈终端 (VAC)
	应急手控	24 24 VAC	AG DIN 43650
		115 115 VAC	AP 1/2 英寸导线管
		230 230 VAC	E 型线圈终端 (VDC)
			ER Deutsch DT04-2P (符合 IP69K 标准)
			EL 导线 (2)
			EY Metri-Pack® 150 (符合 IP69K 标准)
密封材料	丁腈橡胶 (标准)	10 10 VDC	
	氟橡胶	12 12 VDC	
		20 20 VDC	
		24 24 VDC	

\*\* 包括标准线圈螺母  
† 仅限 DS、DW 或 DL 终端

提供带内置二极管的线圈。请咨询工厂。