

HYSV08-20 (二位二通电磁阀 常闭型)

说明

二位,二通,常闭型座阀式电磁阀

工作

失电时, ① 到 ② 相当于单向阀, ② 到 ① 关闭; 得电时, ② 到 ① 开启。

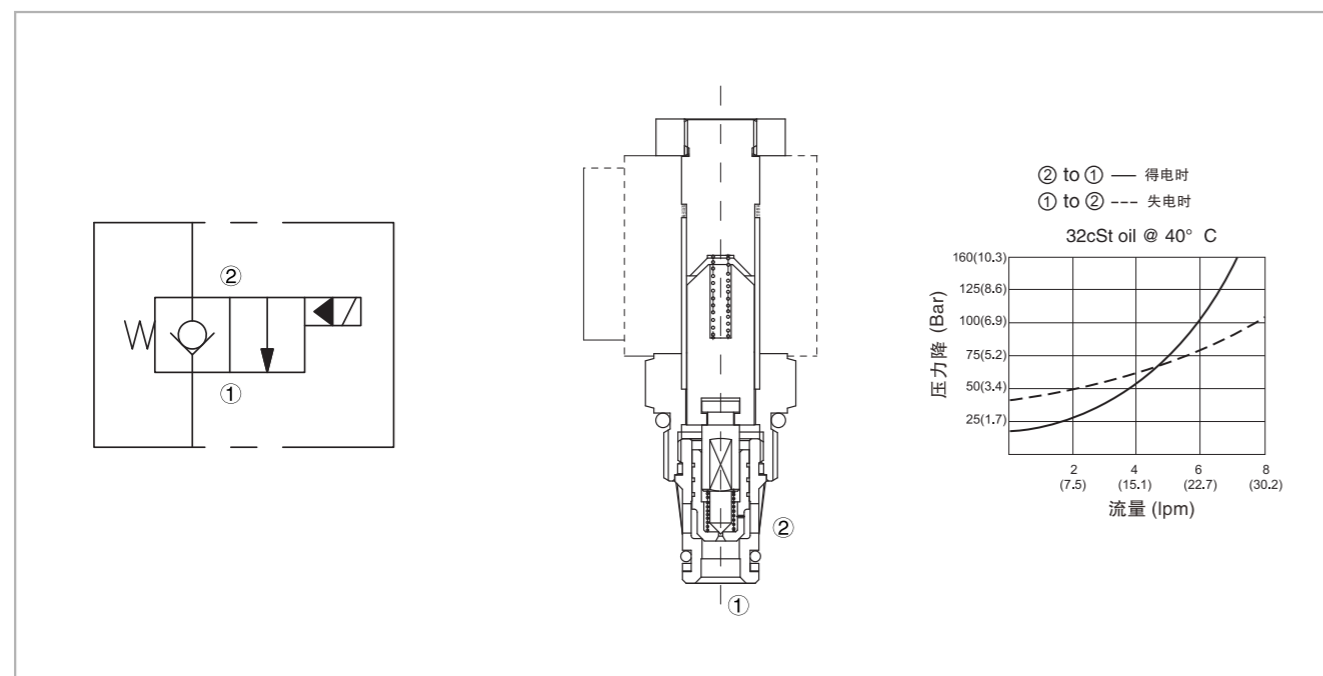
手控应急

请按下按钮, 再逆时针方向旋转 180°, 后松开, ② 到 ① 开启; 请按下按钮, 再顺时针方向旋转 180° 后松开, 返回常态。

技术参数

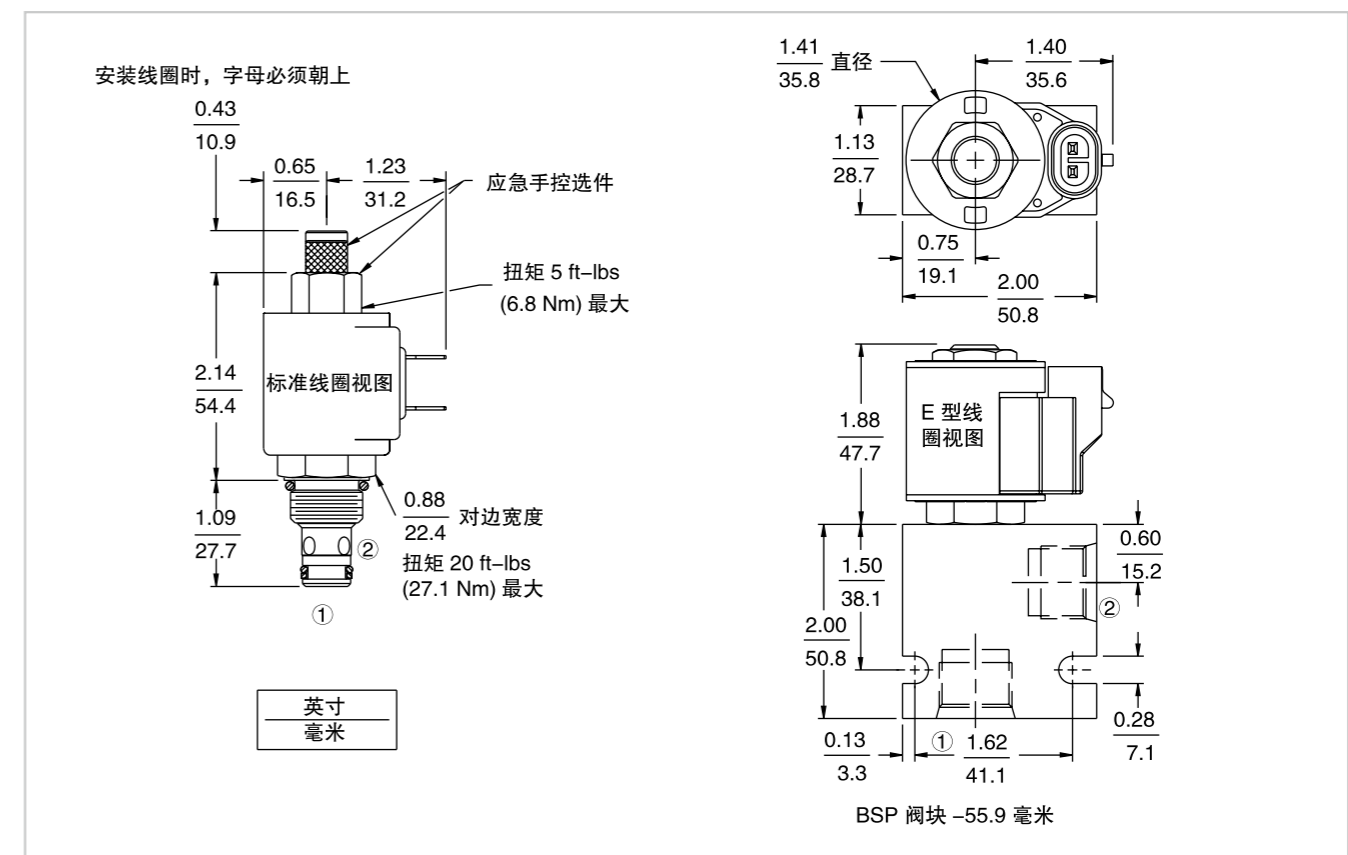
最大工作压力	207 Bar
流量	见压降流量曲线图
内泄漏	3 滴/分 (在 207 Bar 时测得)
温度	(-40°C ~ +120°C) 标准丁腈橡胶密封
线圈额定负载	额定工作电压的 85%~115%
油液	矿物油粘度 7.4~420 cSt.
插孔	HY08-2, 见页码 H.1.2
阀块材料	6061-T6 铝, 允许使用最大压力 207 bar, 钢和球铁允许使用最大压力 350 bar

机能符号、剖面图和压力-流量曲线



HYSV08-20 (二位二通电磁阀 常闭型)

尺寸



材料和订货型号

插件: 重量: 0.09 kg (0.20 磅); 钢制, 工作面经硬质处理。外表面镀锌; 丁腈橡胶 O 型圈和挡圈 (标准型)。

阀块: 重量: 0.16 kg (0.35 磅); 阳极氧化高强度铝合金, 牌号 6061 T6, 额定压力达 240 Bar (3500 psi); 提供球墨铸铁和钢制阀块; 尺寸可能有所不同, 请咨询工厂。

标准线圈: 重量: 0.11 kg (0.25 磅); 统一热塑封装; H 级耐高温漆包线;

E 型线圈: 重量: 0.14 kg (0.3 磅); 完美绕组, 坚固金属外壳全封装, 符合 IP69K 防护标准, 配有集成连接器。

HYSV08-20		标准线圈电压	标准线圈终端 (VDC)
选件	无 (空白)	0 无线圈**	DS 双扁形接头
150 μ 过滤网	S	10 10 VDC †	DG DIN 43650
应急手控	M	12 12 VDC	DL 导线 (2)
		24 24 VDC	DL/W 导线, 带 Weatherpak® 连接器
		36 36 VDC	DR Deutsch DT04-2P
		48 48 VDC	标准线圈终端 (VAC)
阀块油口		24 24 VAC	AG DIN 43650
只订购插装件	0	115 115 VAC	AP 1/2 英寸导线管
SAE 4	4T	230 230 VAC	E 型线圈终端 (VDC)
SAE 6	6T		ER Deutsch DT04-2P (符合 IP69K 标准)
SAE 8	8T		EL 导线 (2)
1/4 英寸 BSP*	2B		EY Metri-Pack® 150 (符合 IP69K 标准)
3/8 英寸 BSP*	3B		
密封材料		E 型线圈	
丁腈橡胶 (标准)	N	10 10 VDC	
氟橡胶	V	12 12 VDC	
		20 20 VDC	
		24 24 VDC	

** 包括标准线圈螺母
† 仅限 DS、DW 或 DL 终端

提供带内置二极管的线圈。请咨询工厂。