

直角单向阀

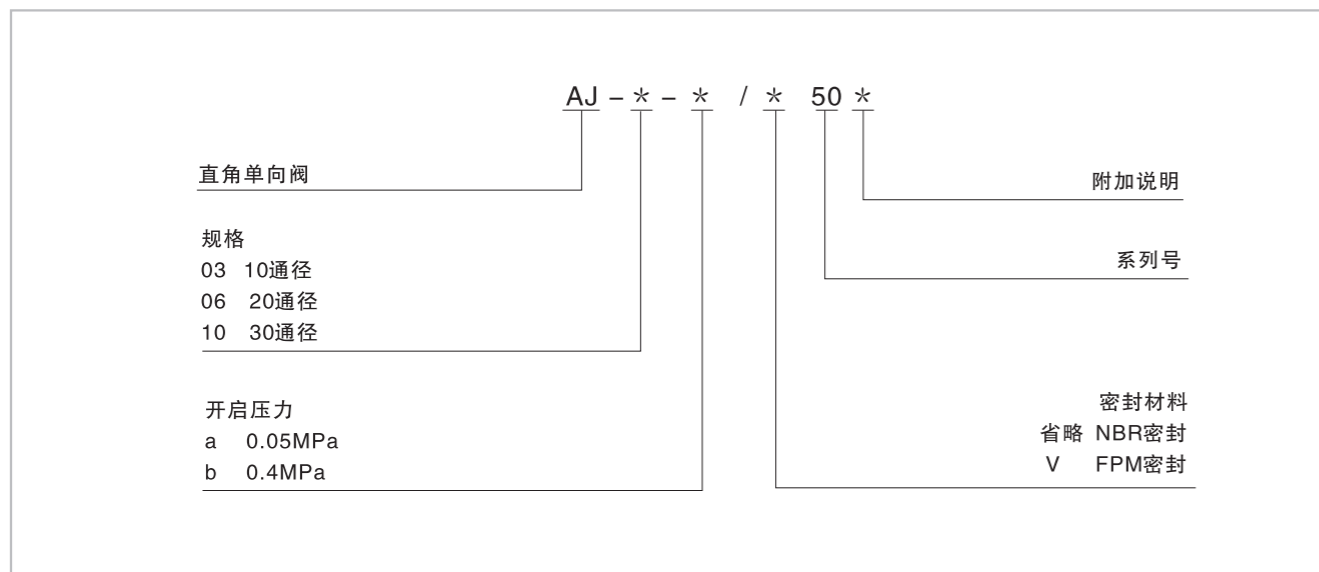
技术参数



规格	03	06	10
最高工作压力 (MPa)	31.5		
最大流量 (L/min)	80	220	430
工作介质	矿物质液压油;磷酸酯液压油		
介质温度范围 (°C)	-20~70		
介质粘度范围 (mm²/s)	2.8~380		
开启压力 (MPa)	a0.05	b0.4	
污染度	油液最高允许污染度按NAS1638第9级, 推荐过滤器过滤精度最小 $\beta_{10} \geq 75$ 。		

单向阀是只允许液流向一个方向流动, 而不允许反向流动的阀。
单向阀可用于液压泵的出口, 防止系统油液倒流; 也可用于隔开油路之间的联系, 防止油路相互干扰; 也可用作旁通阀。

型号说明

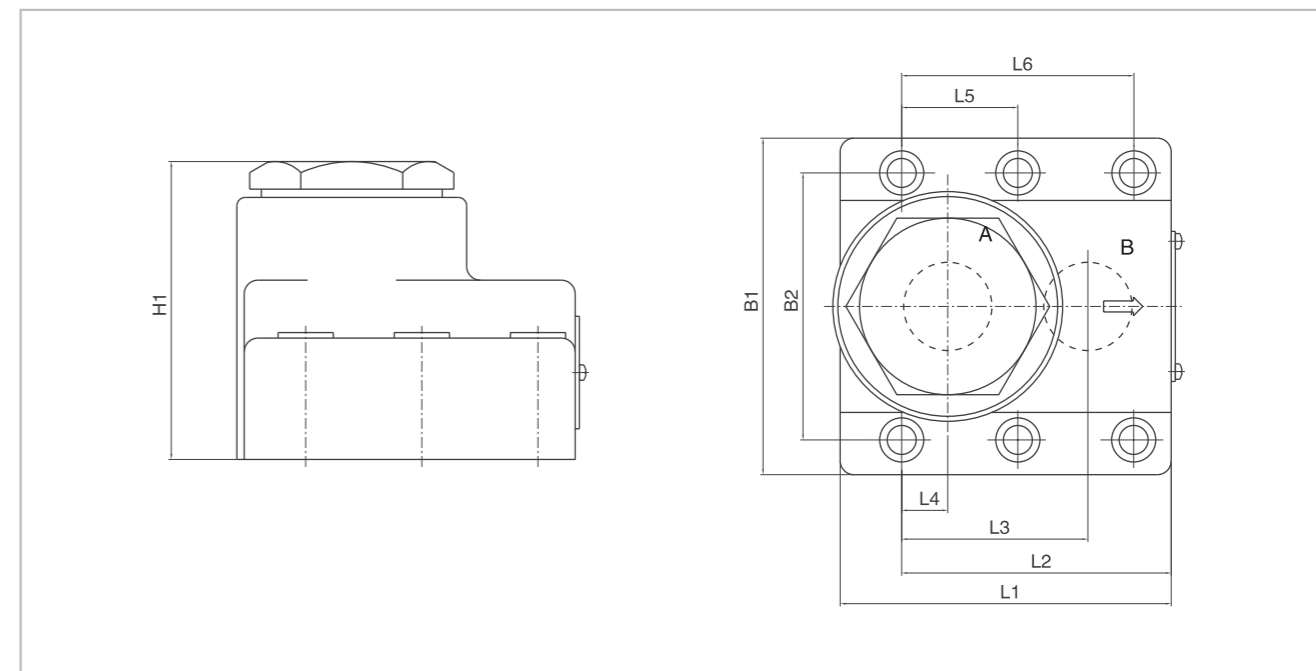


机能符号

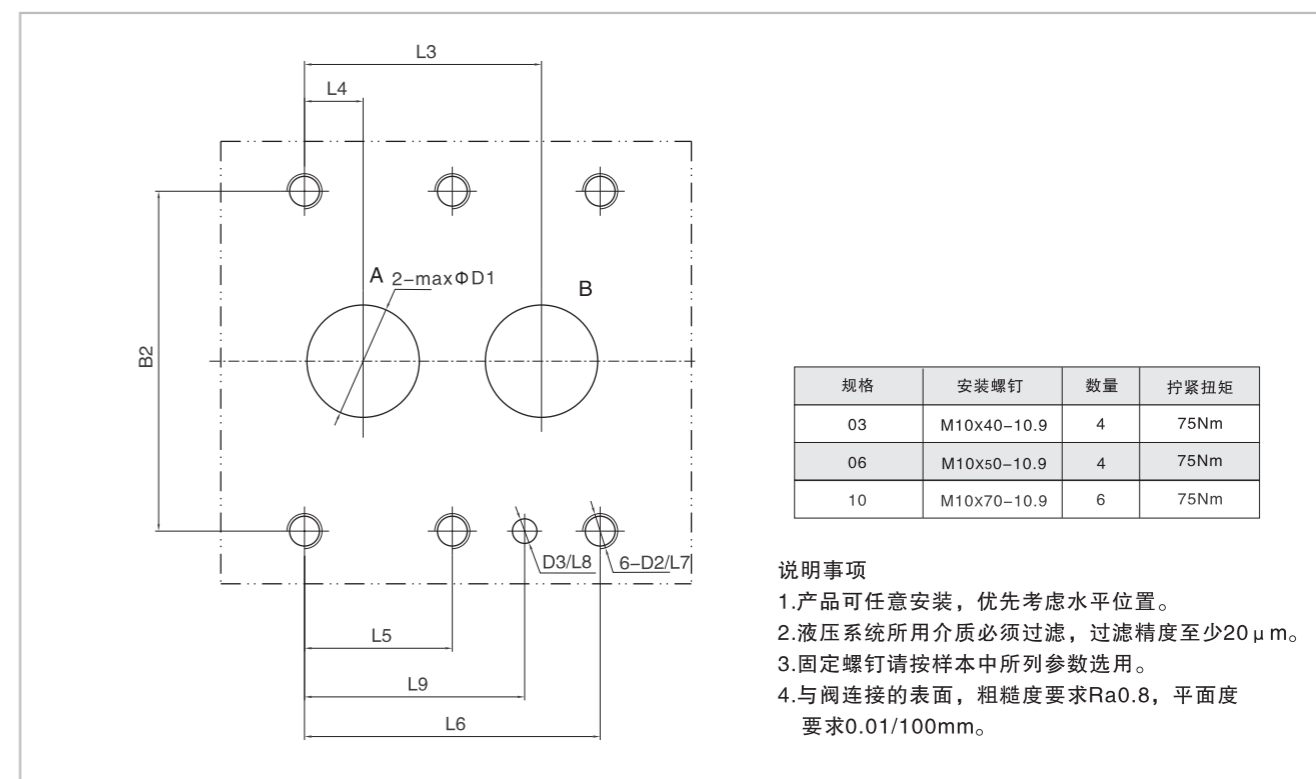


直角单向阀

外形尺寸



底板尺寸



规格	B1	B2	L1	L2	L3	L4	L5	L6	L7	L8	L9	D1	D2	D3	H1
03	90	66.7	67	55	35.8	7.25	-	42.9	23	6	31.8	13	M10	7	67
06	103.5	79.4	84.3	72.3	49.2	11.1	-	60.3	24	6	44.5	22	M10	7	79
10	122	96.8	112	98	67.5	16.7	42.1	84.2	25	6	62.7	32	M10	7	105