

# 压差式溢流阀

## 技术参数



规格		1/4"	1"
最大流量 (L/min)		120	180
弹簧	设定范围 (Bar)	20-200	40-400 Standard
	压升 (Bar/turn) Q=4L/min	40	80
	标准设定 (Bar)	160	180

★设定范围小于70Bar Q=12L/min

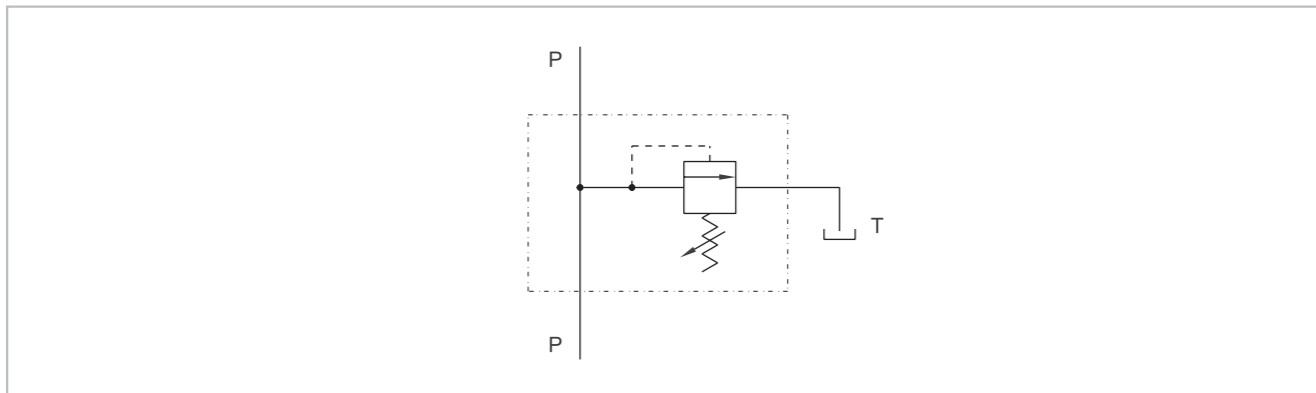
### 使用和操作方法:

此溢流阀提供快速准确的过载保护: 当它达到压力设定值, 此阀开启减压功能, 为了使压力不超过此设定值。此压差式溢流阀开启减压功能比标准溢流阀慢, 但弹簧设定值在压力流变化时较稳定。

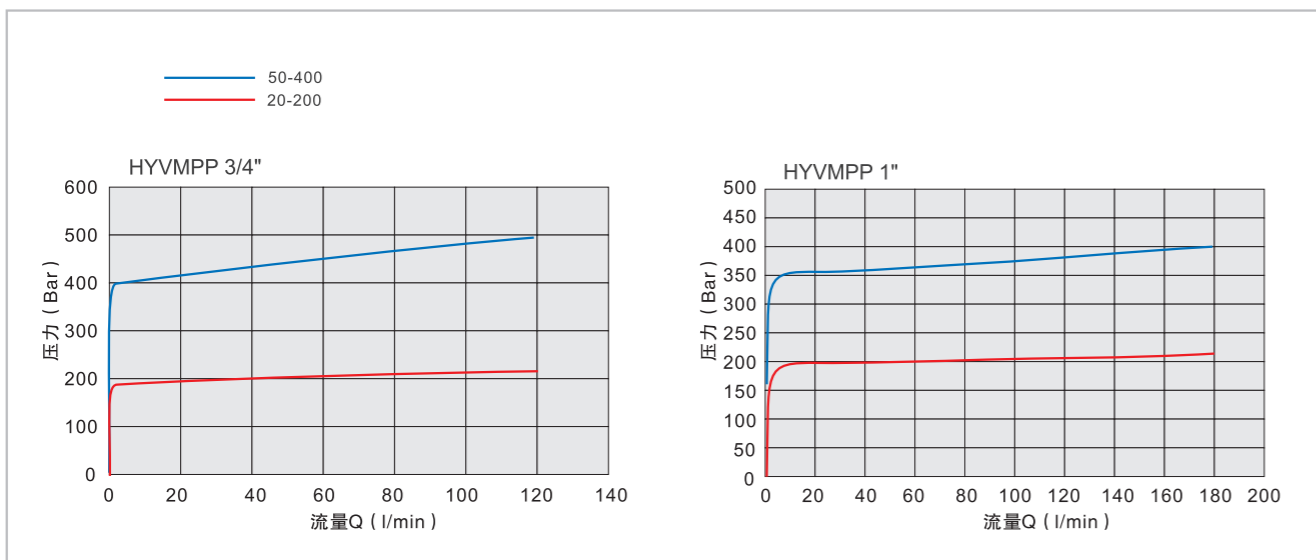
### 应用:

连接电路端口到压力P, 连接油箱端口到压力T。规格1" 提供给双出油口T(出油口1可以根据安装需要加盖密封)。

## 机能符号



## 压降曲线



# 压差式溢流阀

## 外形尺寸

