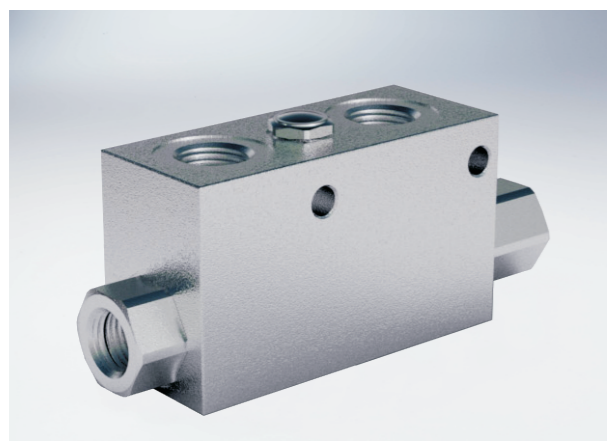


外先导式单向阀

技术参数



| | |
|--------------|---------|
| 型号 | 3/8" PS |
| 先导比 | 1:12 |
| 最大流量 (L/min) | 35 |
| 最大压力 (Bar) | 350 |
| 开启压力 (Bar) | 3 |

使用说明:

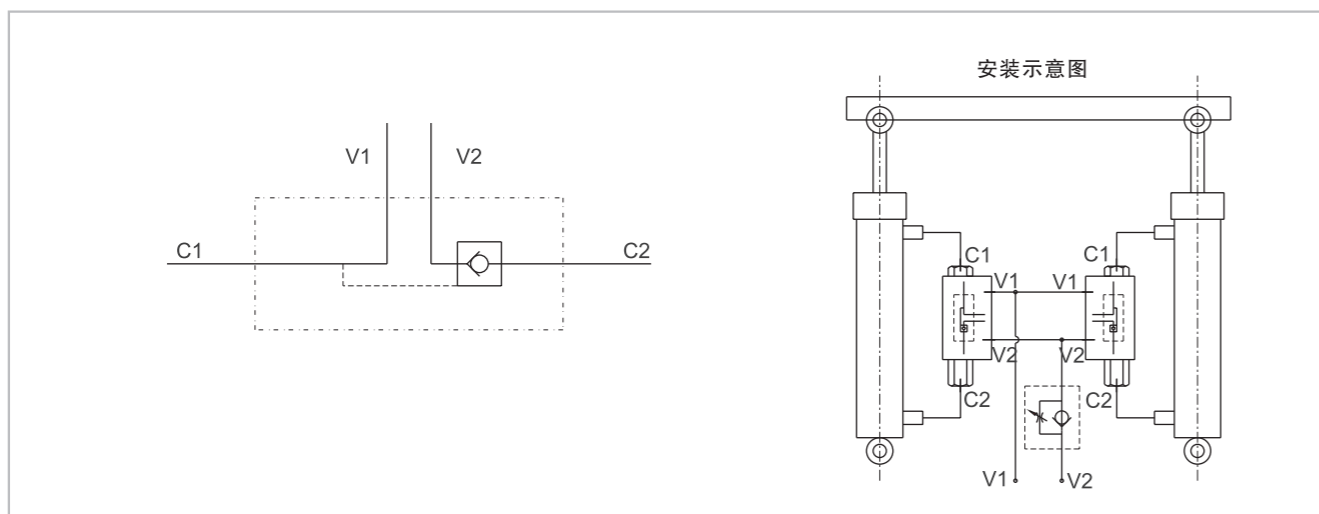
先导式单向阀用于单向阻断油缸，流体单向流动，并反向堵住流体，直到压力作用应用。

分开安装可使阀对V线路的背压不敏感，安装2个或者更多的平行油缸，配流量调节阀，很好调节平衡和平稳下降。

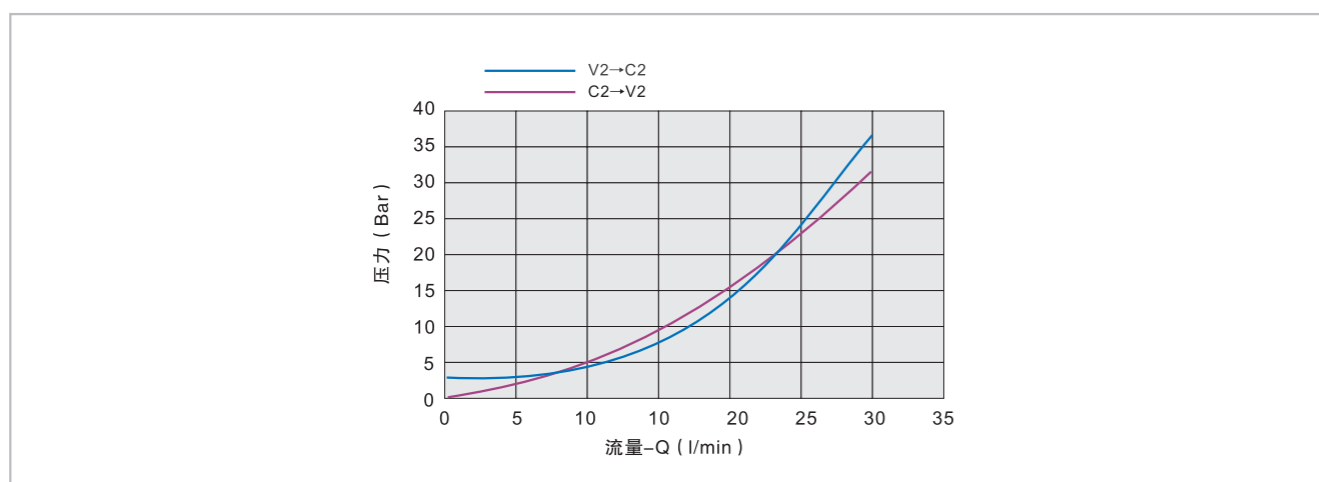
应用:

连接V1和V2到压力流量，连接C1到执行机构，如图所示。

机能符号

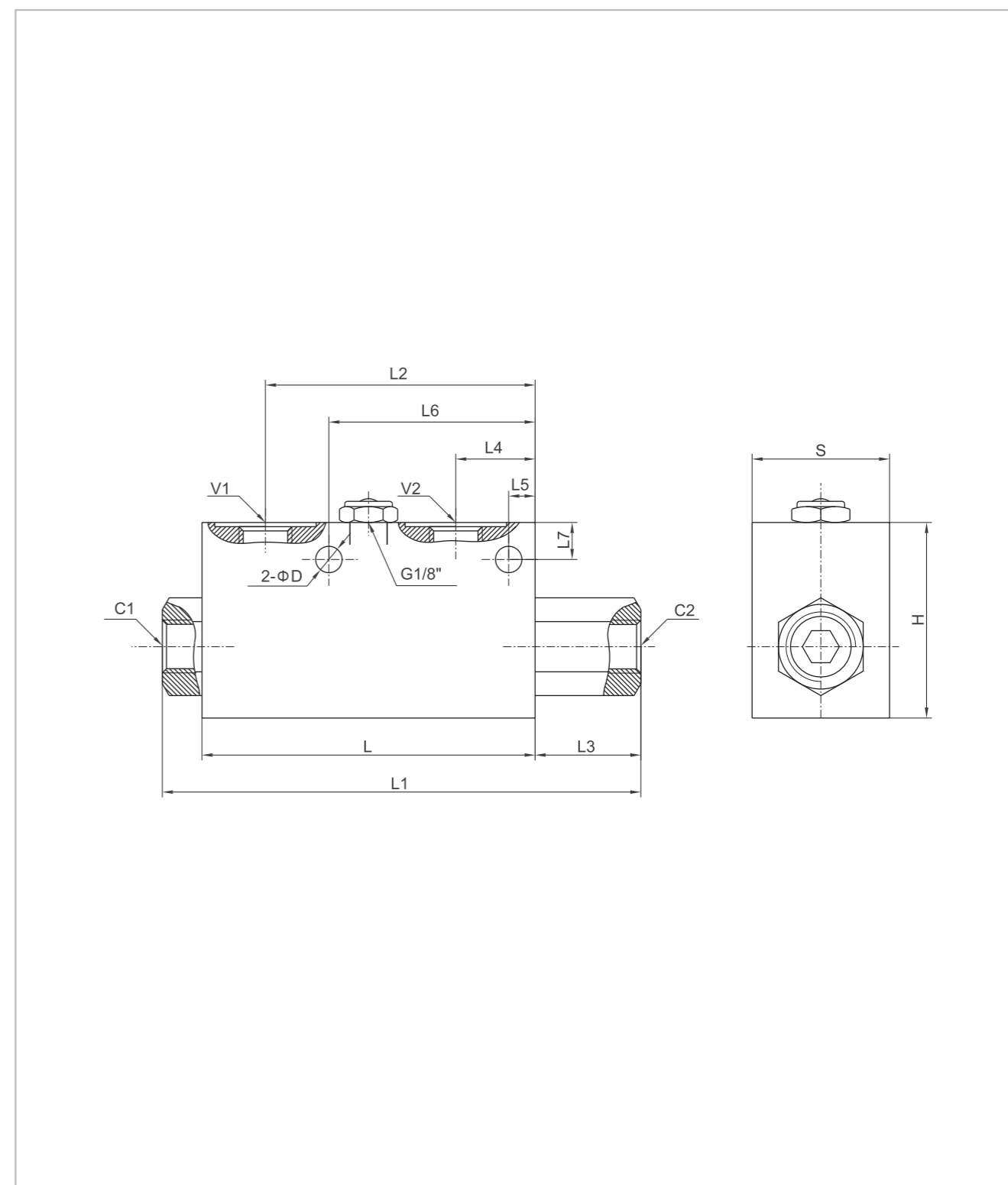


压力下降曲线



外先导式单向阀

外形尺寸



| 型号 | V1/V2/C1/C2 | L | L1 | L2 | L3 | L4 | L5 | L6 | L7 | D | H | S |
|-----------------|-------------|----|-----|----|----|----|----|----|----|----|----|----|
| HYVBPSE 3/8" PS | G 3/8" | 85 | 122 | 69 | 27 | 20 | 6 | 52 | 10 | 65 | 50 | 35 |