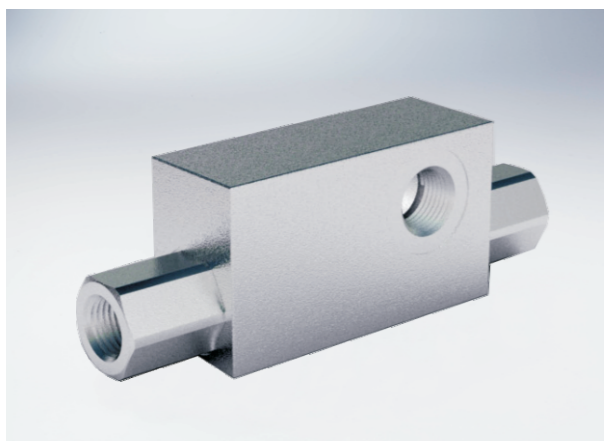


## 双液控单向阀（横向连接）

### 技术参数



|              |         |         |
|--------------|---------|---------|
| 规格           | 1/4" AL | 3/8" AL |
| 先导比          | 1:5.5   |         |
| 最大流量 (L/min) | 20      | 35      |
| 最大压力 (Bar)   | 350     |         |
| 开启压力 (Bar)   | 4       | 3       |

#### 使用说明:

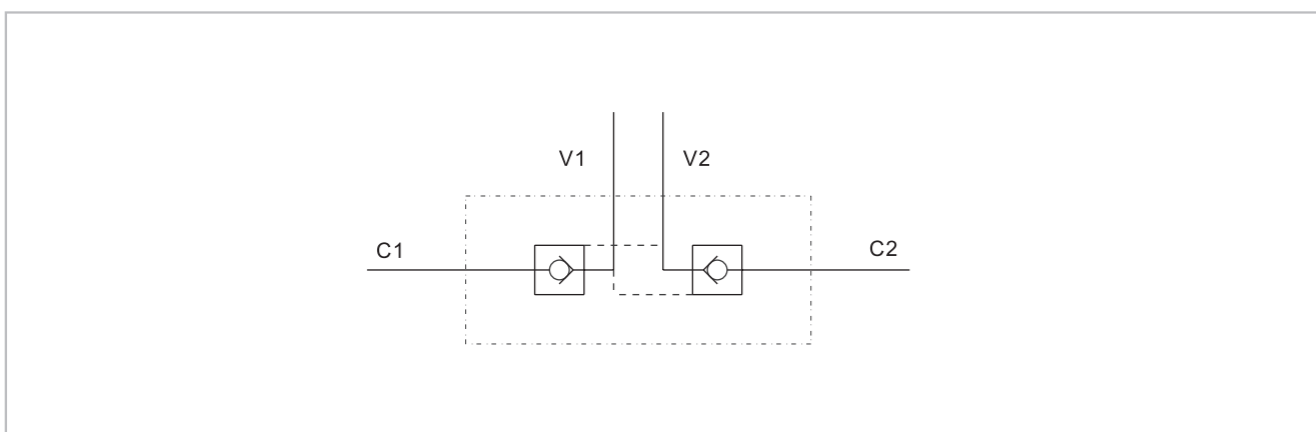
P先导式单向阀 用于双向阻断液压油缸，流体单向流动，并反向堵住流体，直到压力作用。

此阀的特点是侧定位端口。

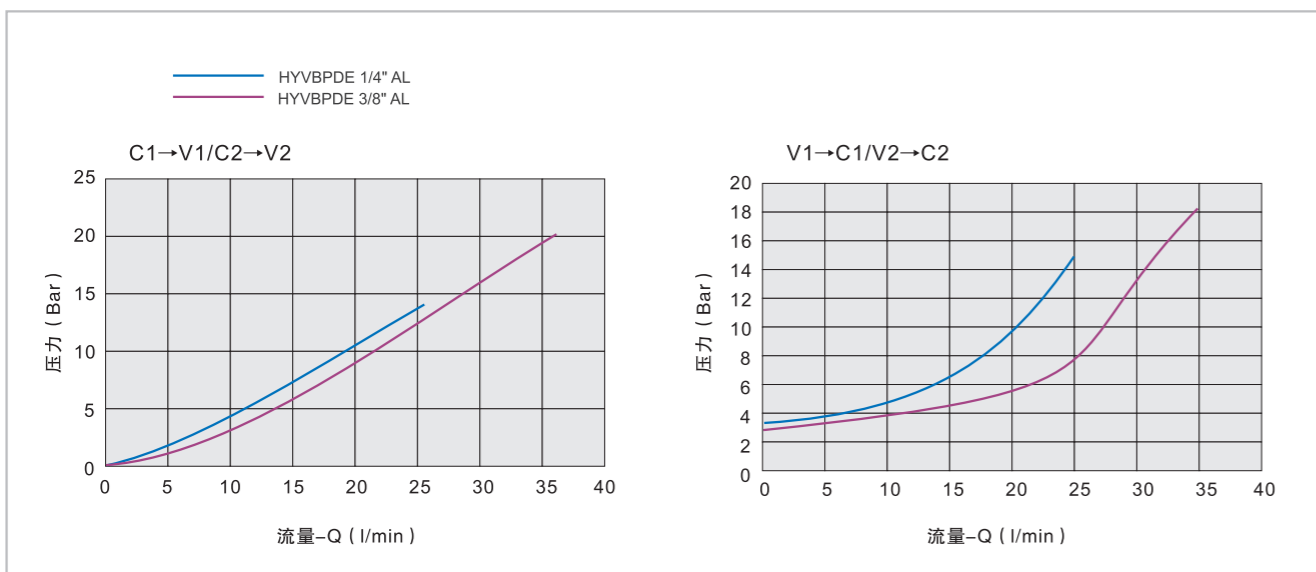
#### 应用:

连接V1 和 V2 到压力流量，连接C1和C2 到执行机构。

### 机能符号

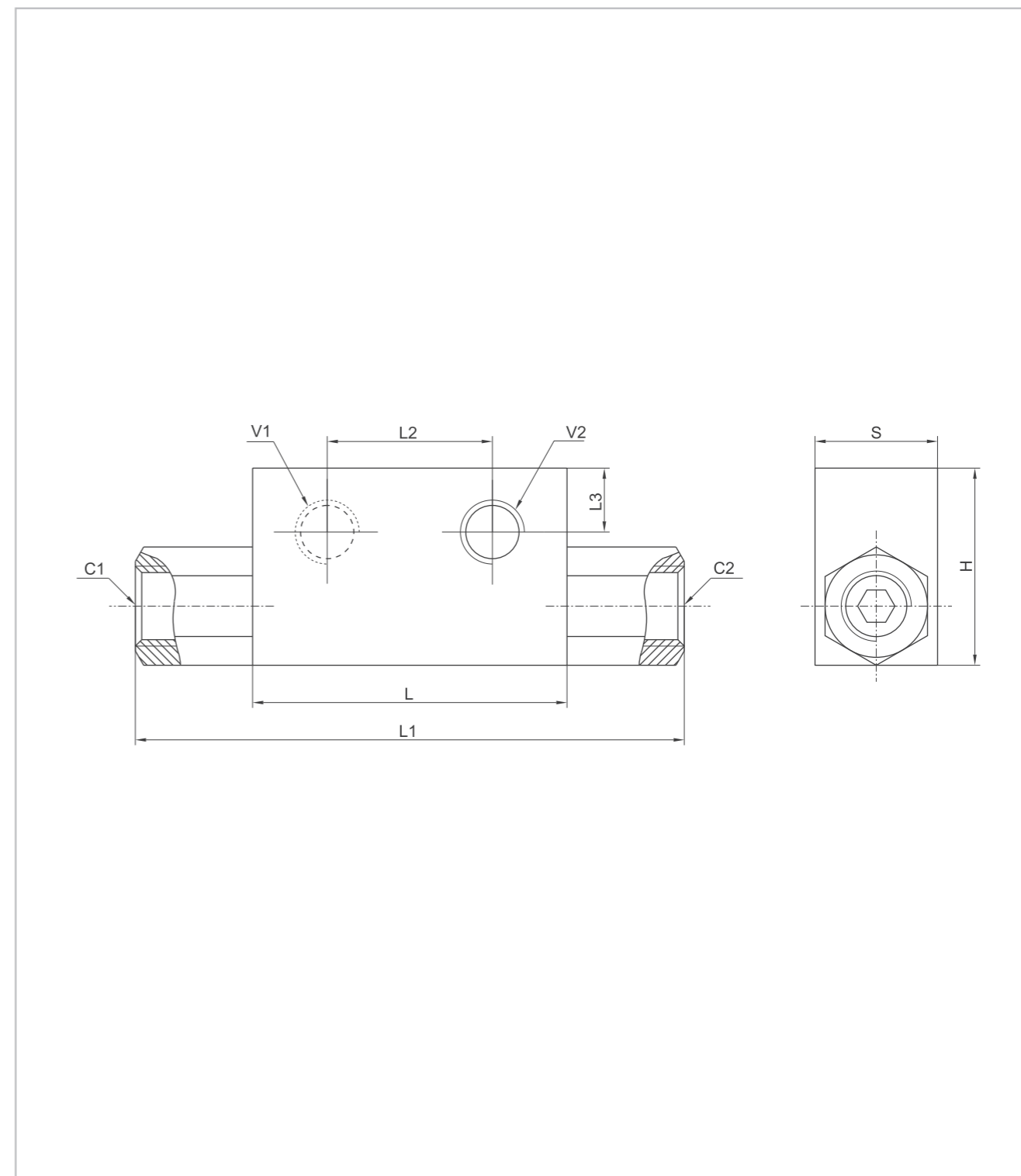


### 压力下降曲线



## 双液控单向阀（横向连接）

### 外形尺寸



| 型号              | V1/V2/C1/C2 | L  | L1  | L2 | L3 | H  | S  |
|-----------------|-------------|----|-----|----|----|----|----|
| HYVBPDE 1/4" AL | G 1/4"      | 68 | 118 | 34 | 13 | 40 | 30 |
| HYVBPDE 3/8" AL | G 3/8"      | 80 | 130 | 38 | 16 | 45 | 30 |