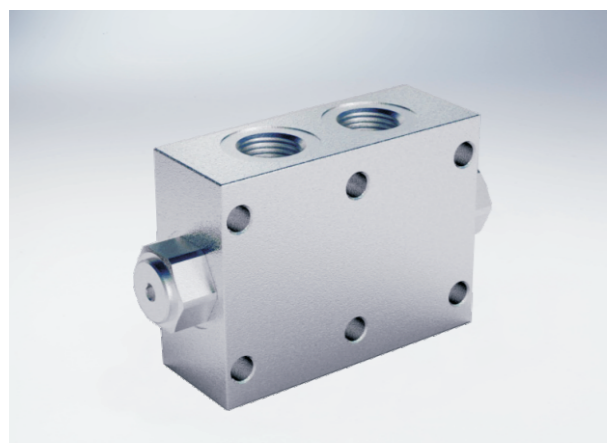


双液控单向阀（法兰式）

技术参数



规格	HYVBPDE 3/8" FL	HYVBPDE 1/2" FL
先导比	1:5.5	1:4.5
最大流量 (L/min)	30	55
最大压力 (Bar)	350	
开启压力 (Bar)	4.5	3

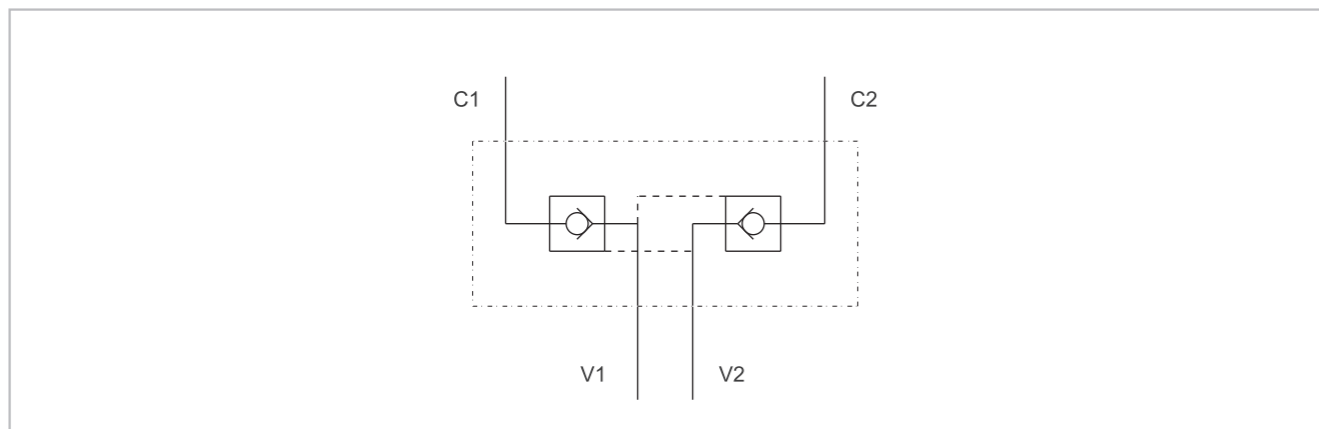
使用说明:

先导式单向阀用于双向阻断液压油缸，流体单向流动，并反向堵住流体，直到压力作用端面安装能够使直接装配到油缸上。

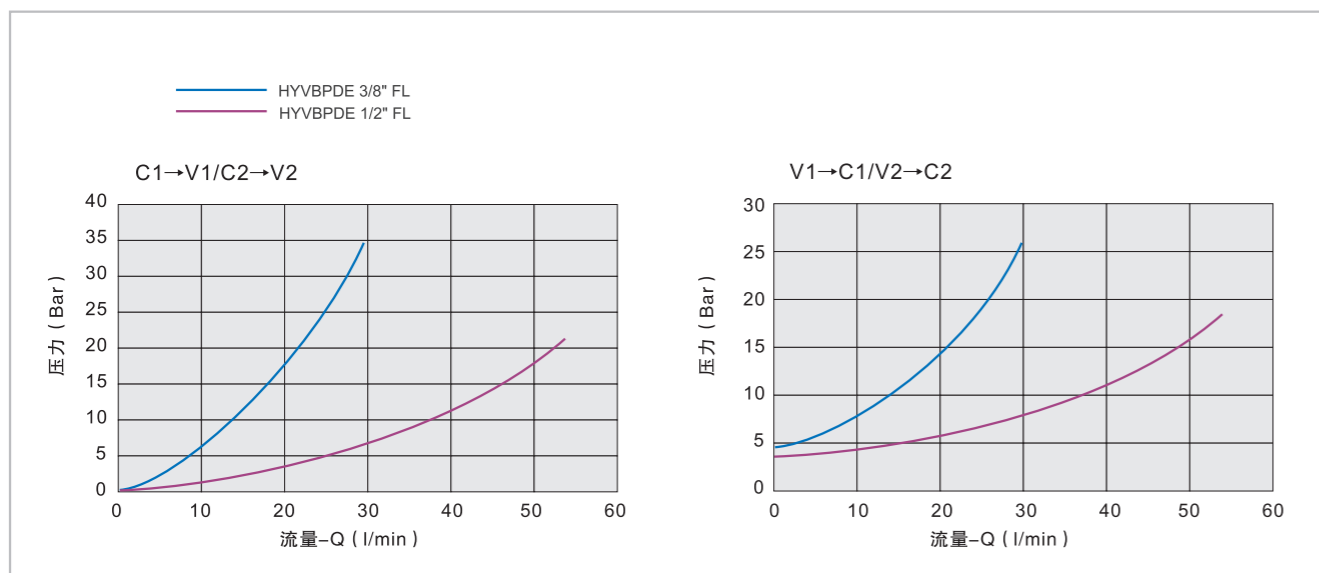
应用:

连接V1和V2到压力流量，通过法兰，连接C1和C2到执行机构。

机能符号



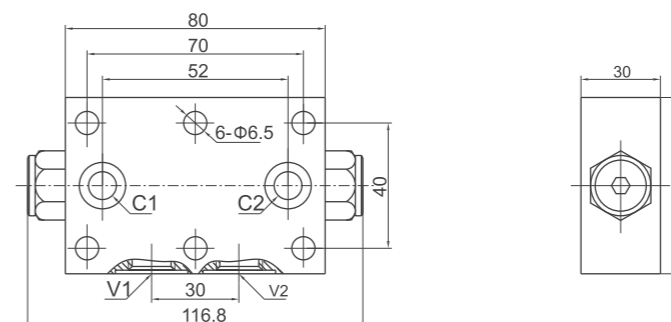
压力下降曲线



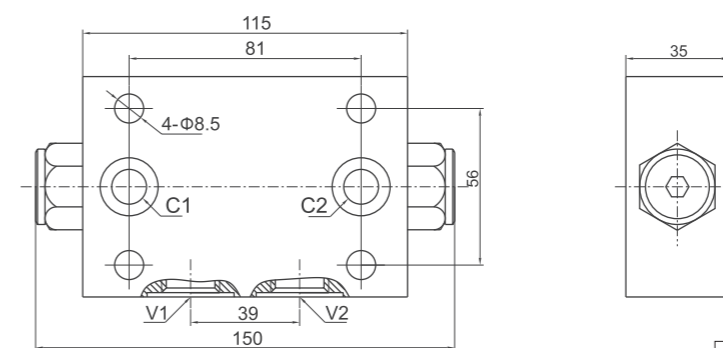
双液控单向阀（法兰式）

外形尺寸

HYVBPDE 3/8" FL



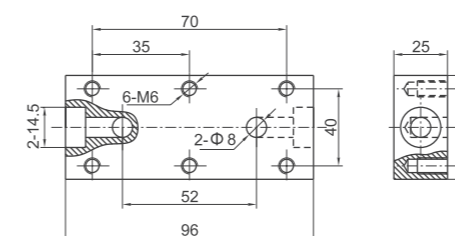
HYVBPDE 1/2" FL



规格	V1/V2	C1/C2
HYVBPDE 3/8" FL	G 3/8"	Φ6.5
HYVBPDE 1/2" FL	G 1/2"	Φ8.5

法兰

TYPE B5000 (3/8")



TYPE B5500 (1/2")

