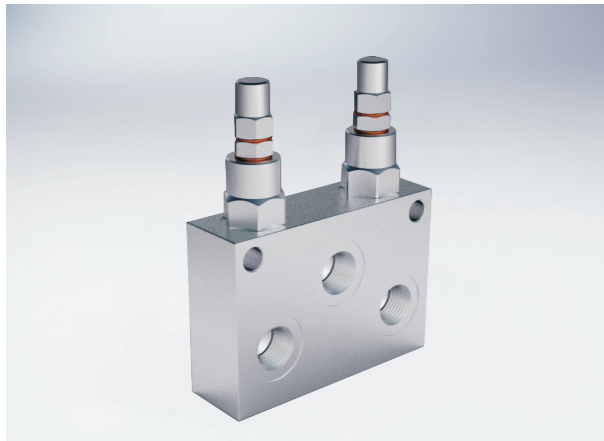


双向溢流阀

技术参数



| | | | |
|--------------|--|------|------|
| 规格 | | 3/8" | 1/2" |
| 最大流量 (L/min) | | 45 | 70 |

| | | | | | | |
|----|------------------------|--------|--------|-----------------|--------|--------|
| 弹簧 | 设定范围 (Bar) | 10-50* | 20-100 | 10-180 Standard | 50-250 | 80-300 |
| | 压升 (Bar/turn) Q=4L/min | 7 | 12 | 30 | 45 | 50 |
| | 标准设定 (Bar) | 30 | 75 | 90 | 130 | 150 |

★设定范围小于70Bar Q=12L/min

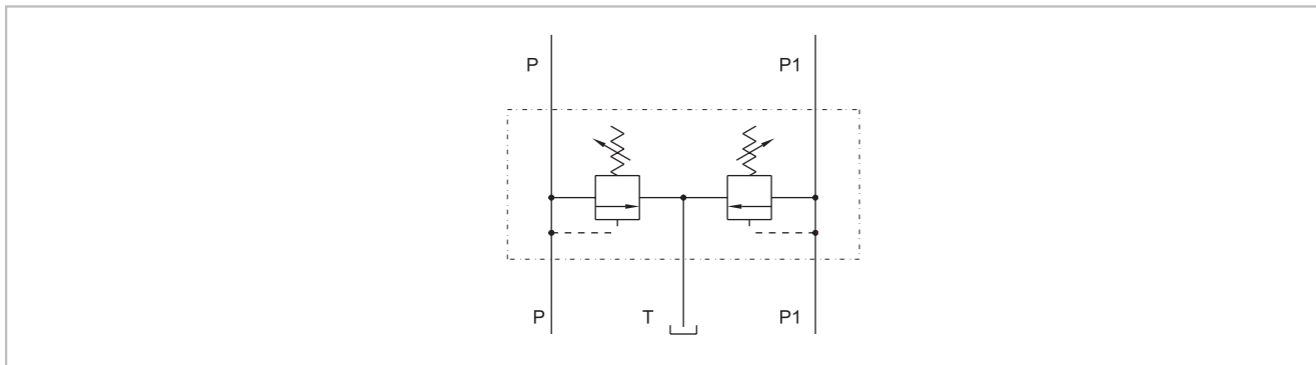
使用和操作方式:

此双向溢流阀由两个溢流阀组成, 提供带一个油箱的两条线性液压电路的过载保护。可提供两种不同的压力设定调节范围。

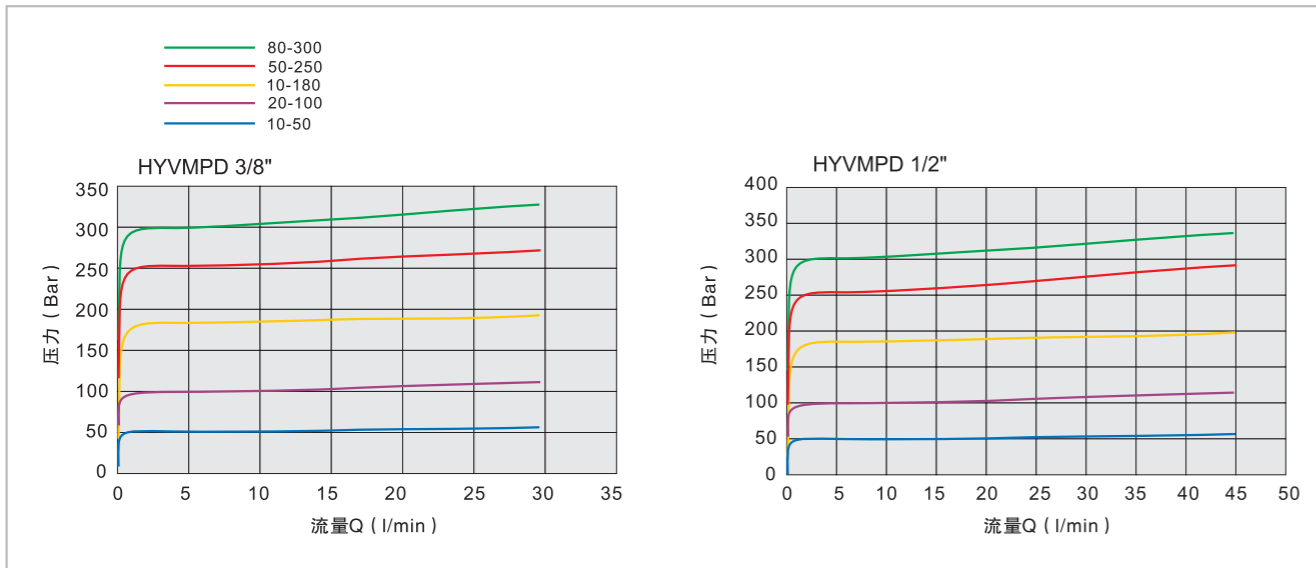
应用:

连接P口和P1口到压力流; 连接余下的P1和P口到两条电路, 由电路控制, 但连接方式与前者相反。连接T口到油箱。

机能符号

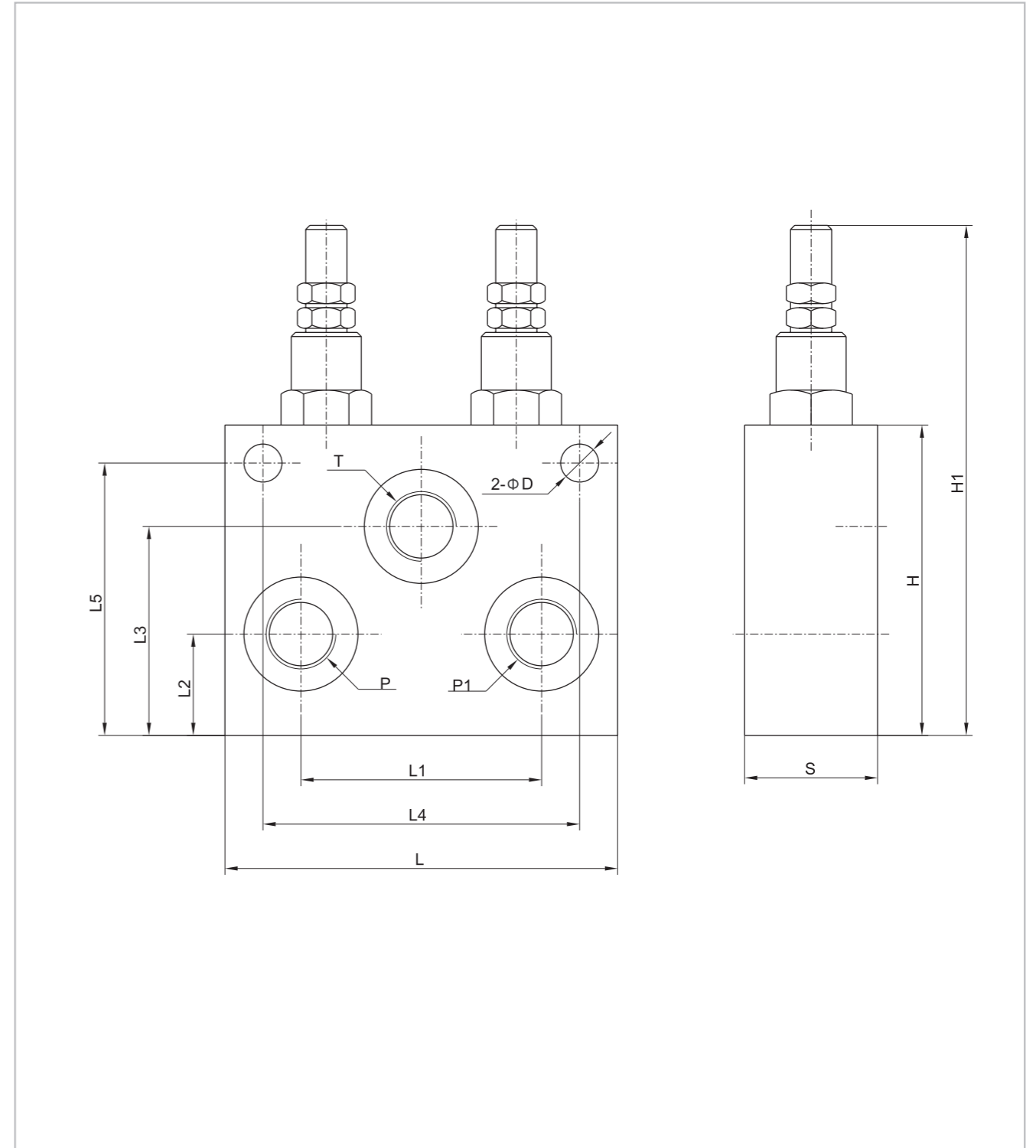


压降曲线



双向溢流阀

外形尺寸



| 型号 | P/T | L | L1 | L2 | L3 | L4 | L5 | D | H | H1 | S |
|-------------|--------|----|----|----|----|----|----|-----|----|-----|----|
| HYVMPD 3/8" | G 3/8" | 98 | 62 | 24 | 46 | 82 | 62 | 8.5 | 70 | 132 | 30 |
| HYVMPD 1/2" | G 1/2" | 98 | 65 | 24 | 46 | 82 | 62 | 8.5 | 70 | 132 | 30 |