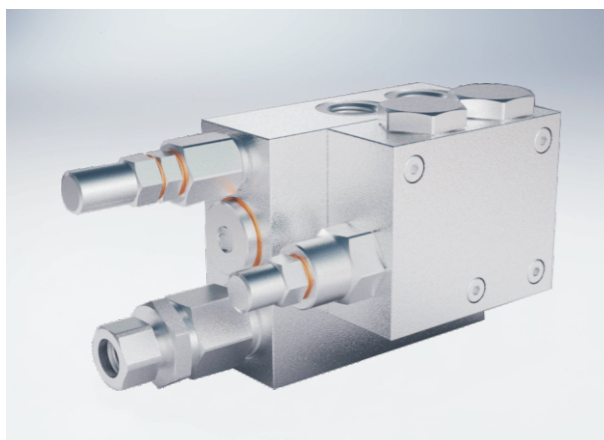


双向式翻犁倾覆阀（带溢流阀）

技术参数



规格	60/80 DE+VMP	80/100 DE+VMP	110/110 DE+VMP	110/130 DE+VMP
最大流量 (L/min)	250			
最高压力 (Bar)	400			

用法:

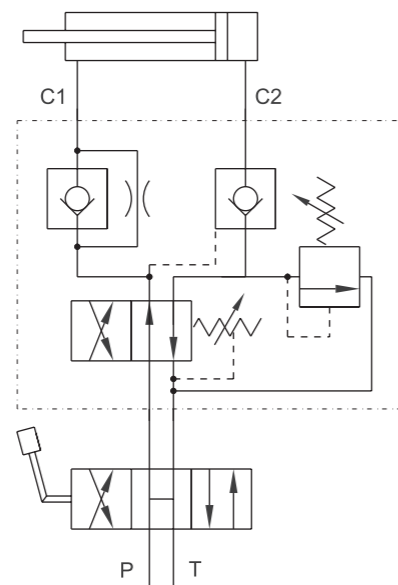
此阀与作用用于双向犁的油缸配合使用，可实现自动回流，因此，液压油缸的反向运动可使双向犁旋转。

可与内径为40/50mm和60/80mm, 100/110mm, 110/130mm的重型失衡式双向犁配套。

运用:

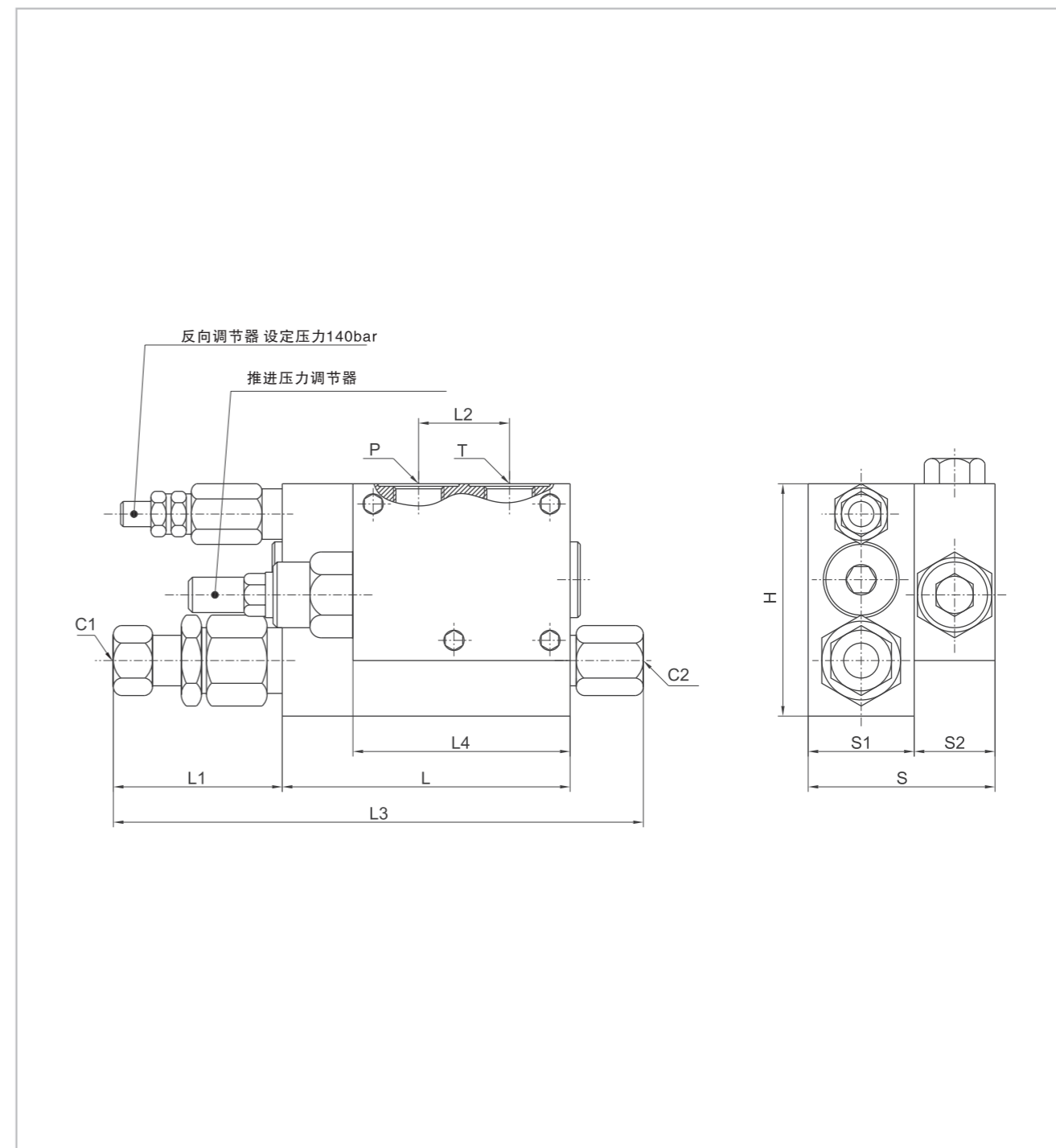
C1连接油缸活塞杆，C2连接油路块，P, T油口连接至机器的进油口。体积小，可与液压油缸成行安装，或直通过阀体上的螺纹口直接安装在双向犁上。

机能符号



双向式翻犁倾覆阀（带溢流阀）

外形尺寸



型号	C2/P/T	C1	L	L1	L2	L3	L4	H	S	S1	S2
HYVRAP 60/80 DE+VMP	G 3/8"	Φ12	94	58	30	176	72	80	65	35	30
HYVRA 80/100 DE+VMP	G 3/8"	Φ12	94	58	30	176	72	80	65	35	30
HYVRAP 100/110 DE+VMP	G 3/8"	Φ12	94	58	30	176	72	80	65	35	30
HYVRA 110/130 DE+VMP	G 3/8"	Φ12	94	58	30	176	72	80	65	35	30