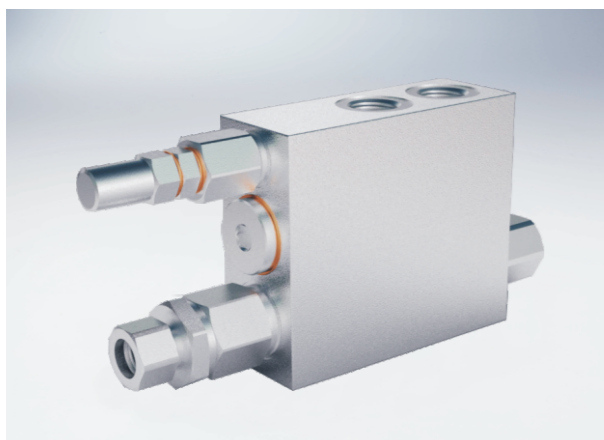


双向式翻犁倾覆阀

技术参数



规格	40/50 DE	60/80 DE	80/100 DE	100/110 DE	110/130 DE
最大流量 (L/min)	250				
最高压力 (Bar)	400				

用法:

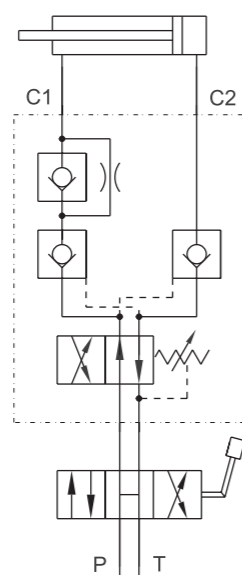
此阀与作用用于双向犁的油缸配合使用, 可实现自动回流, 因此, 液压油缸的反向运动可使双向犁旋转。

可与内径为40/50mm和60/80mm, 100/110mm, 110/130mm的重型失平衡式双向犁配套。

运用:

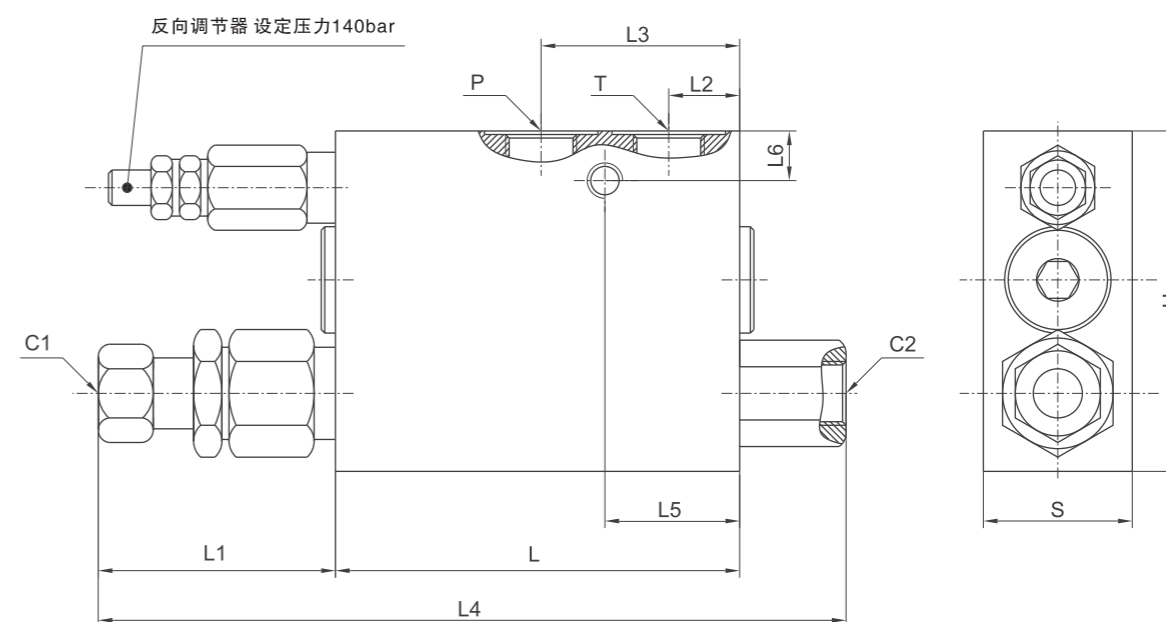
C1连接油缸, C2连接油路块, P, T油口连接至机器的进油口。体积小, 可与液压油缸成行安装, 或直通过阀体上的螺纹口直接安装在双向犁上。

机能符号



双向式翻犁倾覆阀

外形尺寸



型号	C2/P/T	C1	L	L1	L2	L3	L4	L5	L6	H	S
HYVRA 40/50 DE	G 3/8"	Φ12	95	57	16.5	46.5	176	31.5	12.5	80	35
HYVRA 60/80 DE	G 3/8"	Φ12	94	58	16.5	46.5	176	31.5	12.5	80	35
HYVRA 80/100 DE	G 3/8"	Φ12	94	58	16.5	46.5	176	31.5	12.5	80	35
HYVRA 100/110 DE	G 3/8"	Φ12	94	58	16.5	46.5	176	31.5	12.5	80	35
HYVRA 110/130 DE	G 3/8"	Φ12	94	58	16.5	46.5	176	31.5	12.5	80	35