

节流单向阀

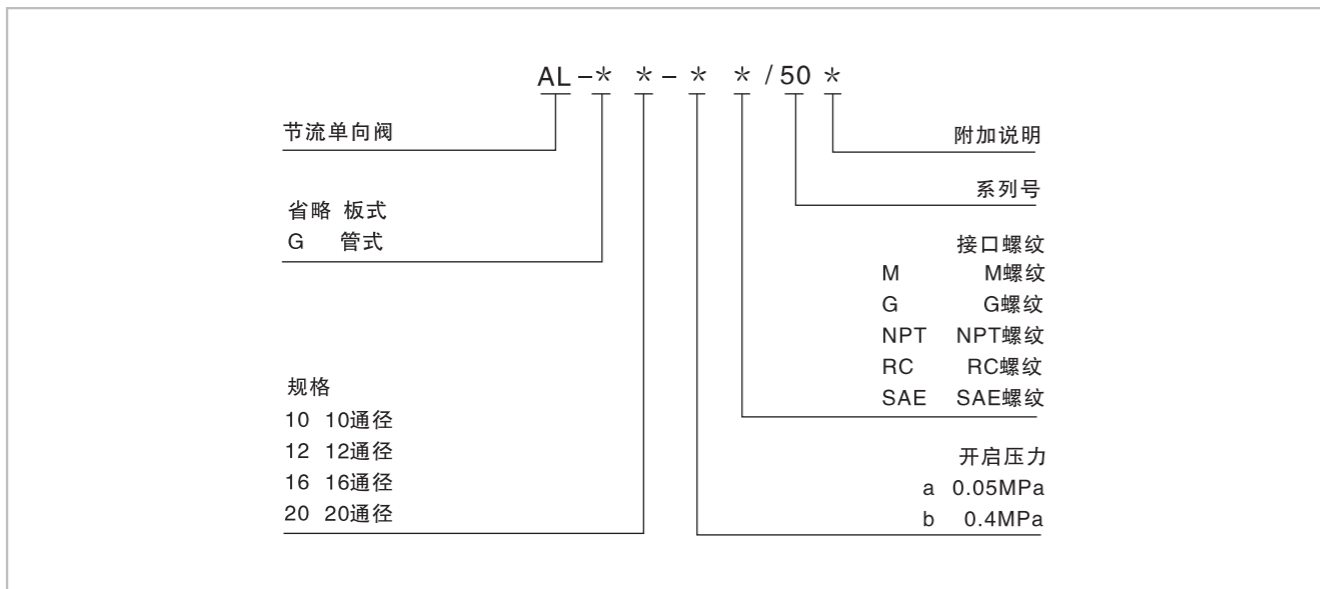
技术参数



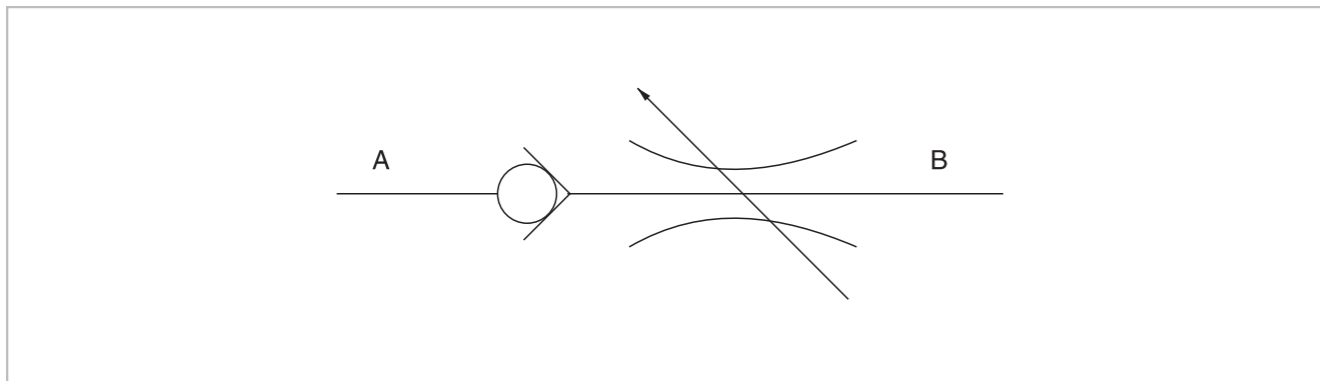
规格	10	12	16	20
最高工作压力 (MPa)	31.5			
最大流量 (L/min)	60	85	175	200
工作介质	矿物质液压油;磷酸酯液压油			
介质温度范围 (°C)	-20~70			
介质粘度范围 (mm²/s)	2.8~380			
开启压力 (MPa)	a: 0.05 b:0.4			
污染度	油液最高允许污染度按NAS1638第9级, 推荐过滤器过滤精度最小 $\beta_{10} \geq 75$ 。			

节流单向阀是节流阀和单向阀串联组成。用于只允许单方向流体通过并可进行流量控制, 反向阻断的场合。

型号说明

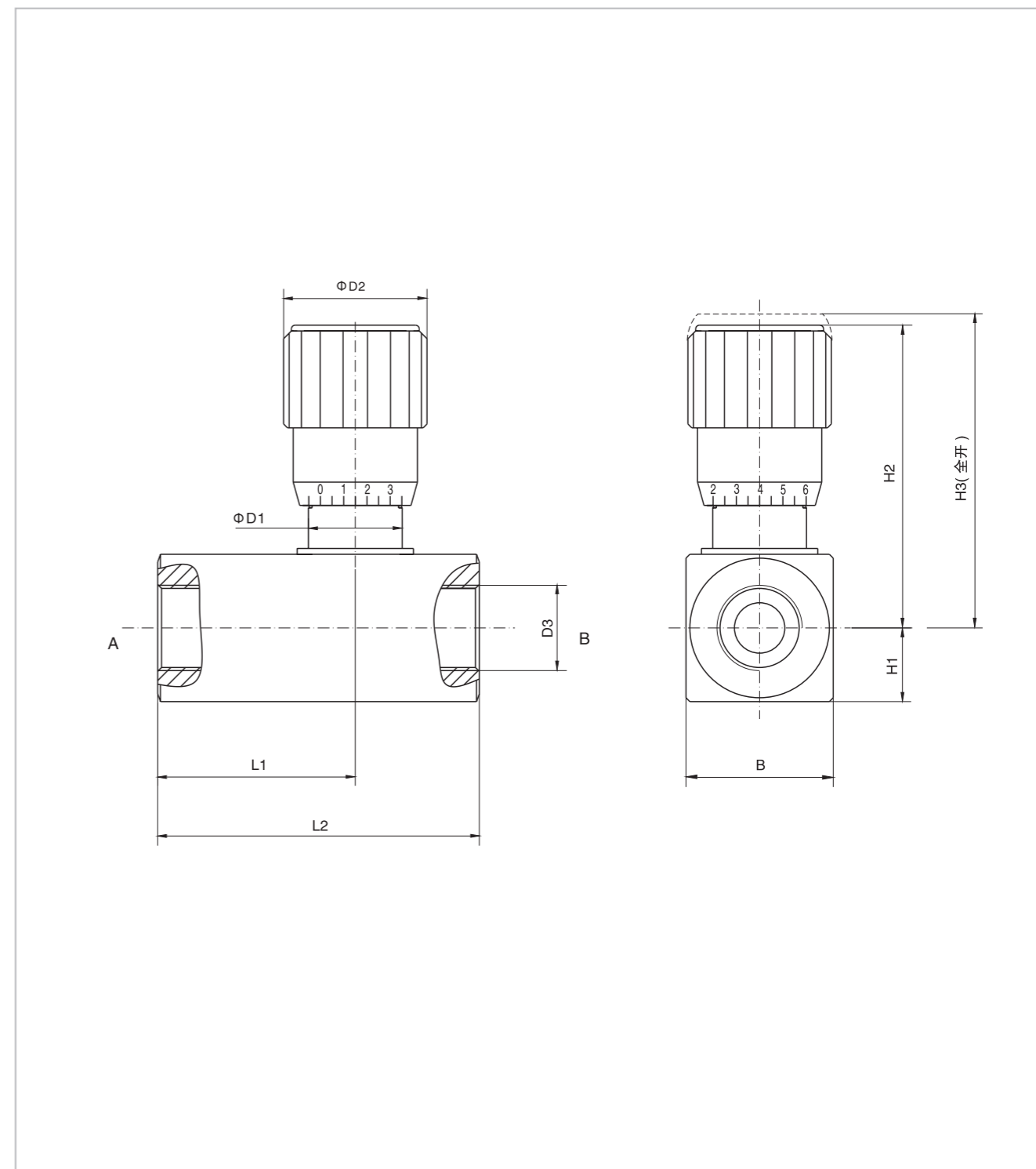


机能符号



节流单向阀

外形尺寸



型号	B	D1	D2	D3			H1	H2	H3	L1	L2	
G10	28	19.3	30	M18X1.5	G3/8"	NPT 3/8"	SAE06	14	61.5	67.5	45.5	73
G12	38	24.2	37	M22X1.5	G1/2"	NPT 1/2"	SAE08	19	78.1	86.5	54	86
G16	38	24.2	37	M27X2	G3/4"	NPT 3/4"	SAE12	19	78.3	86.5	59	94
G20	48	35	48	M33X2	G1"	NPT 1"	SAE16	24	102.3	114.4	74.8	123