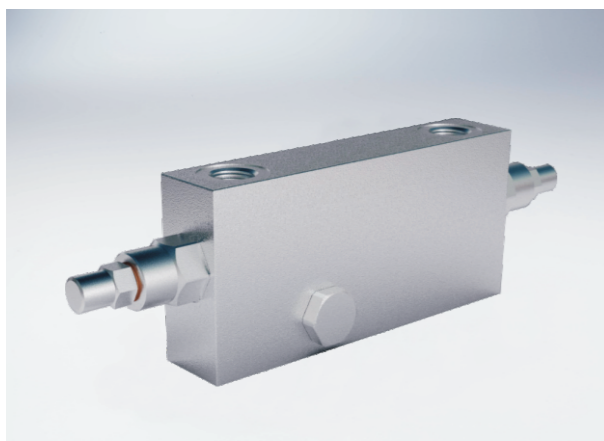


法兰式螺纹双向平衡阀

技术参数



规格	3/8" DE/A FLV	1/2" DE/A FLV
先导比例	1:4.5	
最大流量 (L/min)	40	60
最大压力 (Bar)	350	

使用 and 操作方法:

这些阀用于控制执行元件和油路块的单向移动, 为了实现以下功能:

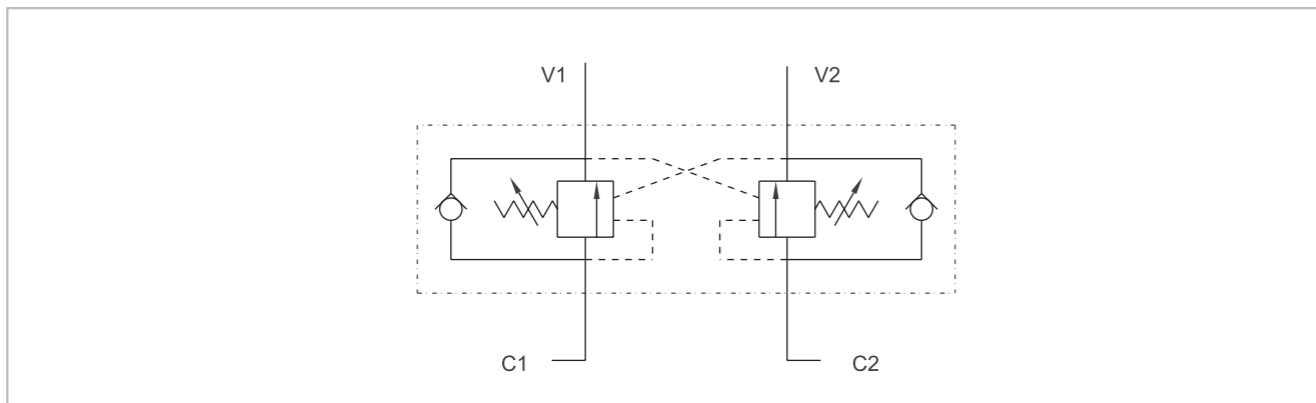
控制负载的压降: 负载的压力不会使阀弹开, 因为此阀可以防止来自执行元件的任何气冲击力。

限制负载可能产生的最大压力, 过载或突然的抖动 (负载由中心分配器控制)。

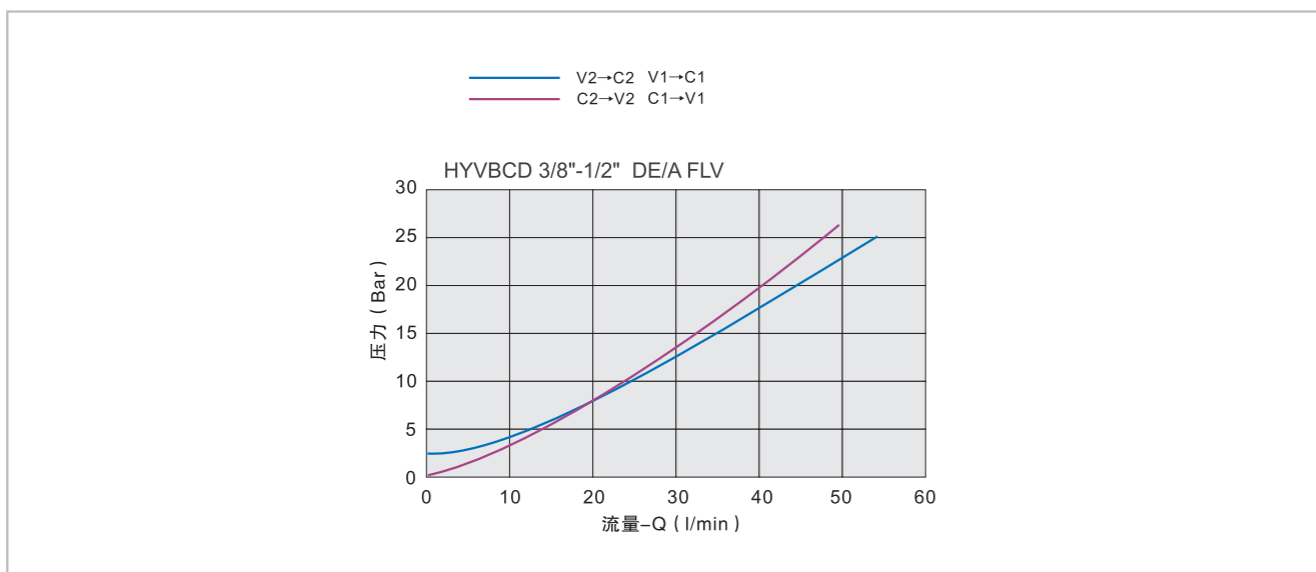
应用:

连接V1和V2到压力流, 法兰C1和C2直接连接到执行元件的螺钉处。

机能符号

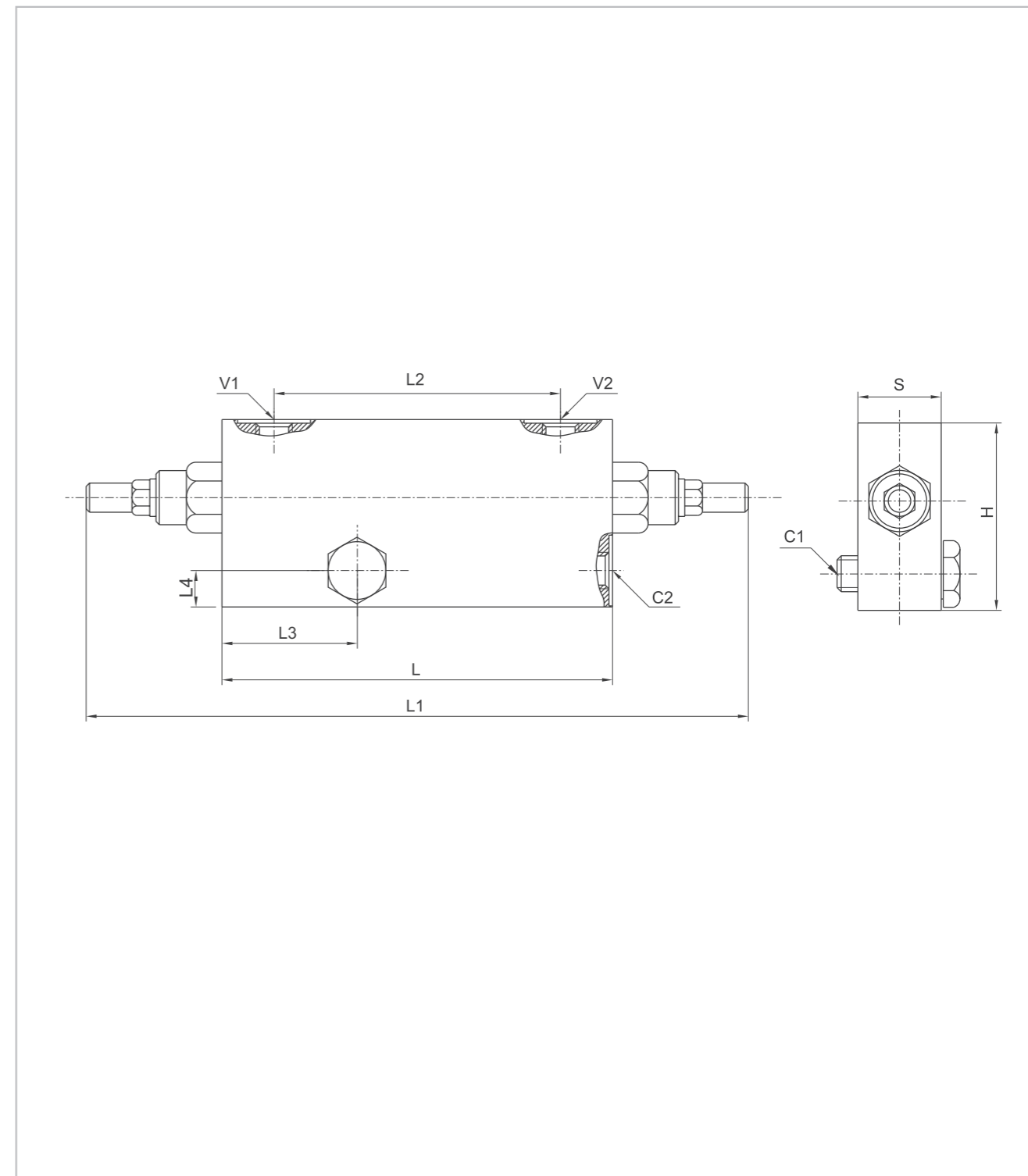


压力下降曲线



法兰式螺纹双向平衡阀

外形尺寸



型号	V1/V2/C1/C2	L	L1	L2	L3	L4	H	S
HYVBCD 3/8" DE/A FLV	G 3/8"	150	250	110	50	12.5	70	30
HYVBCD 1/2" DE/A FLV	G 1/2"	150	250	110	50	18	80	30