

## 二通插装阀（压力型）

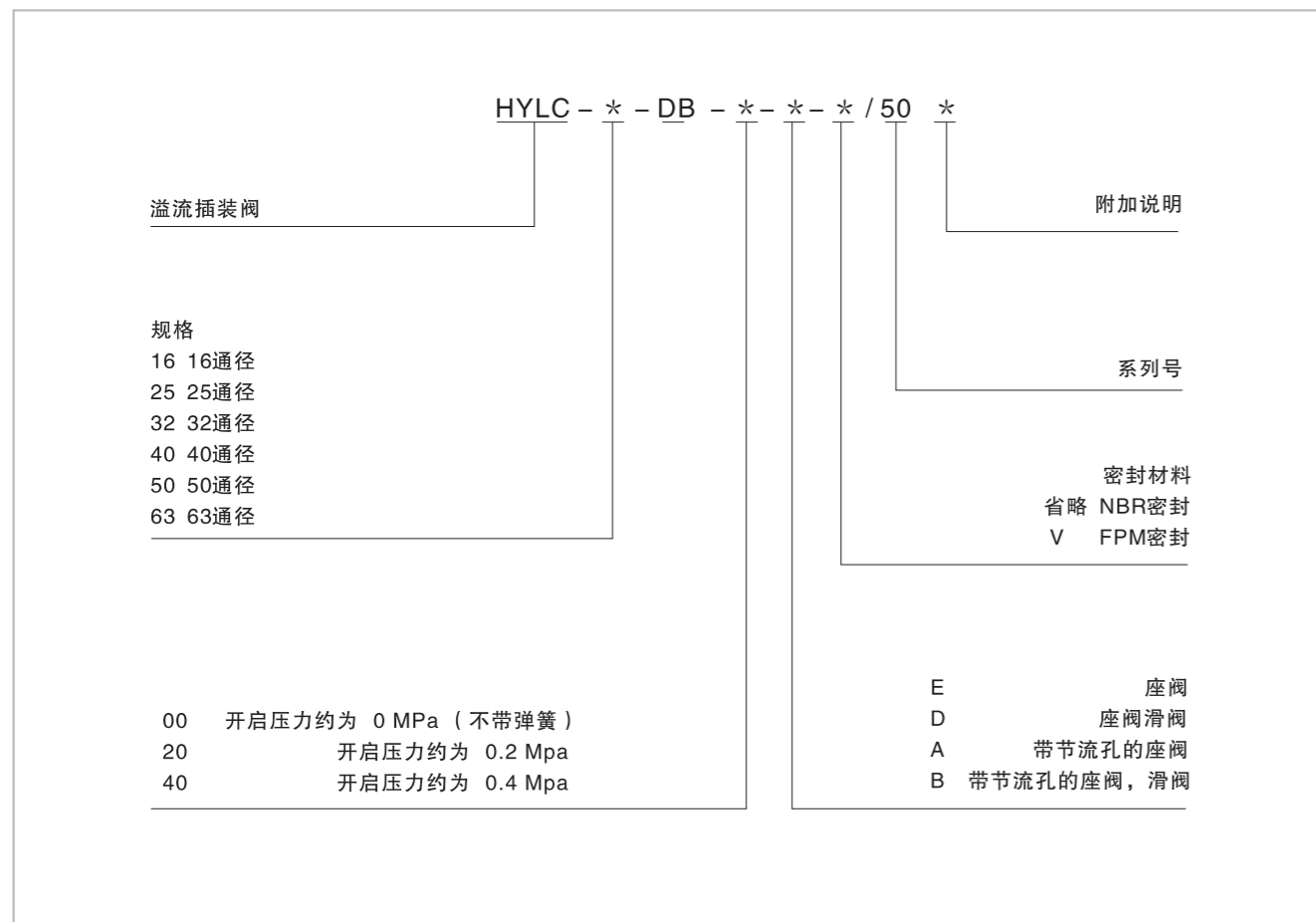
### 技术参数



通 径	16	25	32	40	50	63
最高工作压力 (MPa)	31.5					
最大流量 (L/min)	250	400	600	1000	2000	2500
工作介质	矿物质液压油;磷酸酯液压油					
介质温度范围 (°C)	-20~70					
介质粘度范围 (mm <sup>2</sup> /s)	-2.8~500					
污 染 度	油液最高允许污染度按NAS1638第9级, 推荐过滤器过滤精度最小 β <sub>10</sub> ≥ 75。					

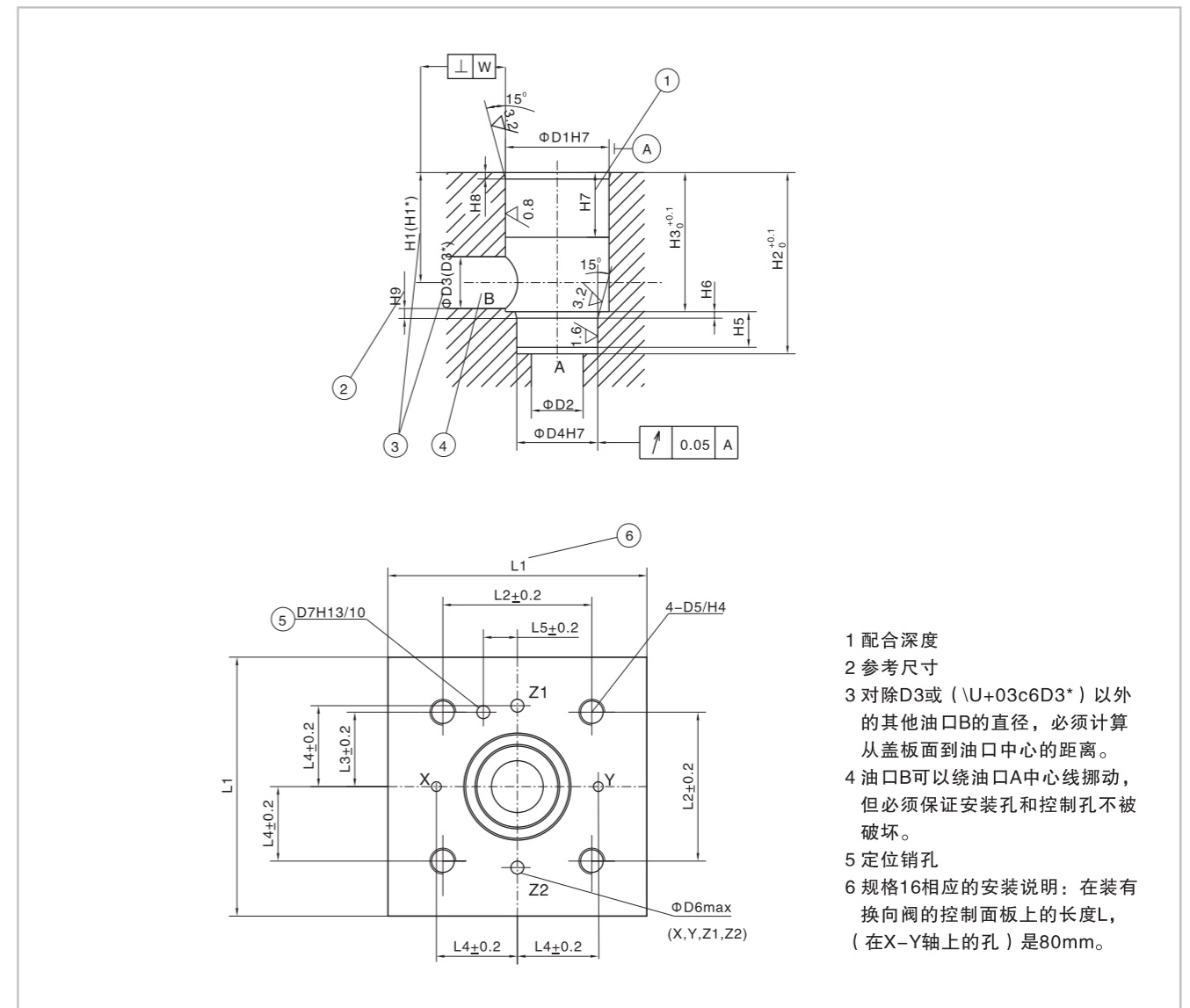
HYLC型插装阀是一种能通过大流量, 高压力的逻辑方向阀, 主要是控制油液的通断。需要配合盖板一起使用。

### 型号说明



## 二通插装阀（压力型）

### 安装尺寸



- 1 配合深度
- 2 参考尺寸
- 3 对除D3或(\U+03c6D3\*)以外的其他油口B的直径, 必须计算从盖板面到油口中心的距离。
- 4 油口B可以绕油口A中心线挪动, 但必须保证安装孔和控制孔不被破坏。
- 5 定位销孔
- 6 规格16相应的安装说明: 在装有换向阀的控制面板上的长度L, (在X-Y轴上的孔)是80mm。

规格	ΦD1H7	ΦD2H7	ΦD3H7	(ΦD3*)	ΦD4	ΦD5	ΦD6H7	ΦD7	H1	(H1*)	H2	H3
16	32	16	16	25	25	M8	4	4	34	29.5	56	43
25	45	25	25	32	34	M12	6	6	44	40.5	72	58
32	60	32	32	40	45	M16	8	6	52	48	85	70
40	75	40	40	50	55	M20	10	6	64	59	105	87
50	90	50	50	63	68	M20	10	8	72	65.5	122	100
63	120	63	63	80	90	M30	12	8	95	86.5	155	130

规格	H4	H5	H6	H7	H8	H9	L1	L2	L3	L4	L5	W
16	20	11	2	20	2	0.5	65/80	46	23	25	10.5	0.0
25	25	12	2.5	30	2.5	1	85	58	29	33	16	0.05
32	35	13	2.5	30	2.5	1.5	102	70	35	41	17	0.1
40	45	15	3	30	3	2.5	125	85	42.5	50	23	0.1
50	45	17	3	35	4	2.5	140	100	50	58	30	0.1
63	65	20	4	40	4	3	180	125	62.5	75	38	0.2