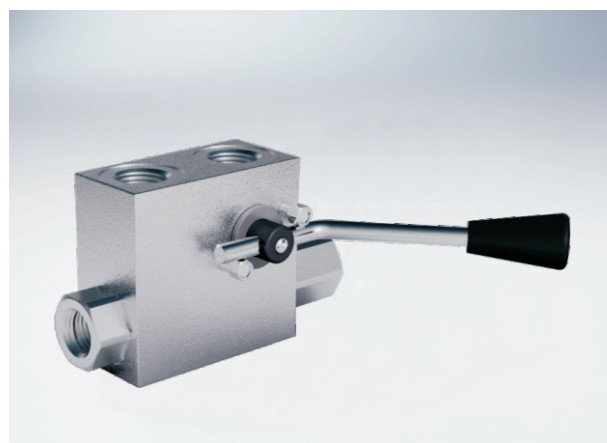


## 单液控单向阀 (带手动截止)

### 技术参数



规格	1/4" Lc/ RUBINETTO	3/8" Lc/ RUBINETTO	1/2" Lc/ RUBINETTO	1/4" Lc/ RUB.2 CEXC	3/8" Lc/ RUB.2 CEXC	1/2" Lc/ RUB.2 CC
先导比	1:5.5	1:5.5	1:5	1:5.5	1:5.5	1:5
最大流量 (L/min)	20	30	50	20	30	50
最大压力 (Bar)	350					
开启压力 (Bar)	4	3	3	4	4	3

#### 使用说明:

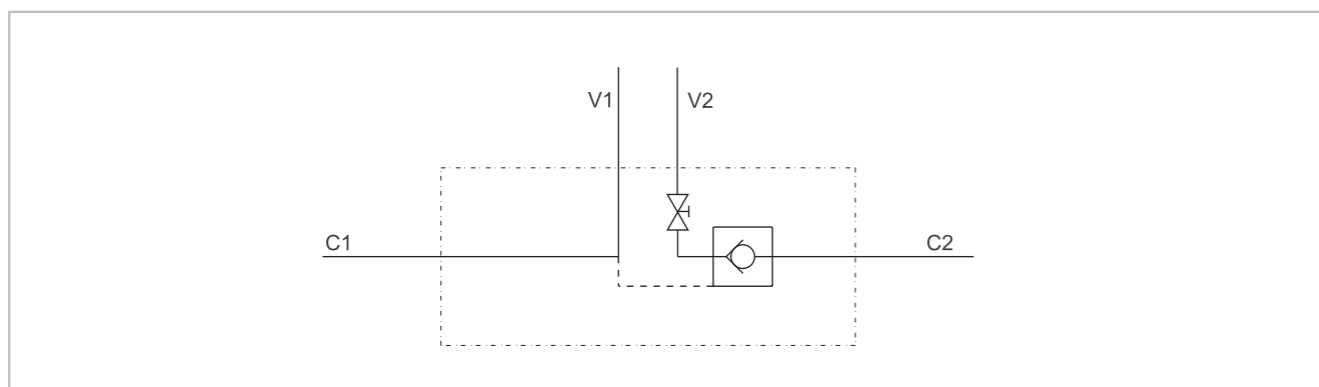
先导式单向阀用于双向阻断执行机构, 流体单向流动, 并反向堵住流体, 直到压力作用。

这些阀非常安全, 因此很适合安装在起重机液压油缸上, 关闭系统可避免因操作失误引起的任何风险。

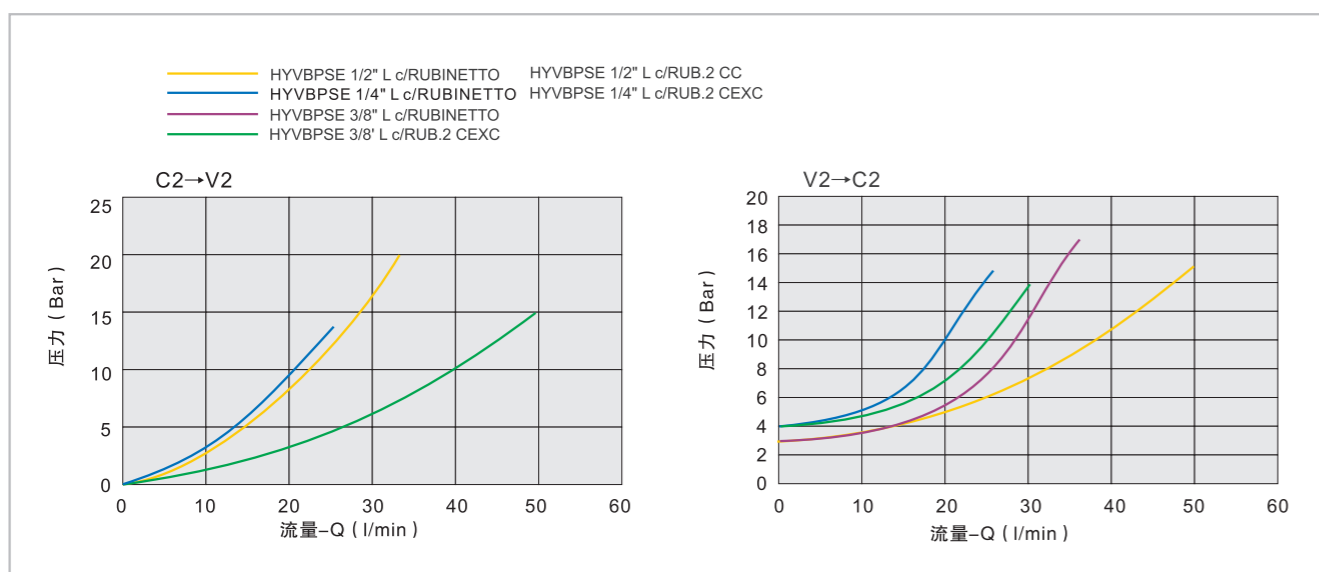
#### 应用:

连接V1 和V2 到压力流量, 连接 C1 到执行机构的自由流侧, 连接C2 到执行机构想要被阻断的一侧

### 机能符号

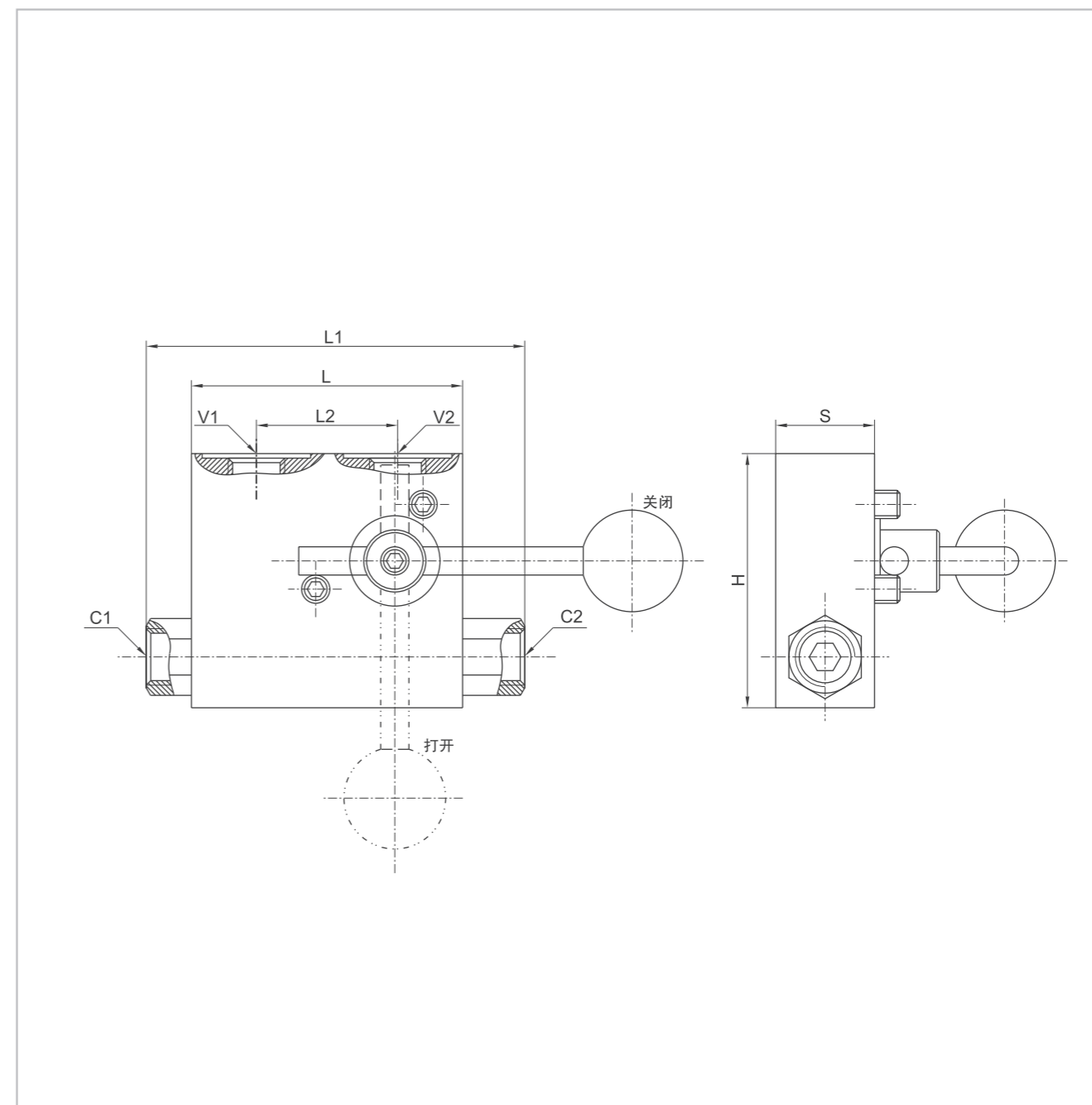


### 压力下降曲线



## 单液控单向阀 (带手动截止)

### 外形尺寸



型号	V1/V2/C1/C2	L	L1	L2	H	S
HYVBPSE 1/4" L c/ RUBINETTO	G 1/4"	64	112	34	60	30
HYVBPSE 3/8" L c/ RUBINETTO	G 3/8"	64	118	36	60	30
HYVBPSE 1/2" L c/ RUBINETTO	G 1/2"	90	142	45	70	35
HYVBPSE 1/4" L c/RUB.2 CEXC	G 1/4" 12L	64	131	34	60	30
HYVBPSE 3/8" L c/RUB.2 CEXC	G 3/8" 12L	64	131	36	60	30
HYVBPSE 1/2" L c/RUB.2 CC	G 1/2" 15L	90	164	45	70	35