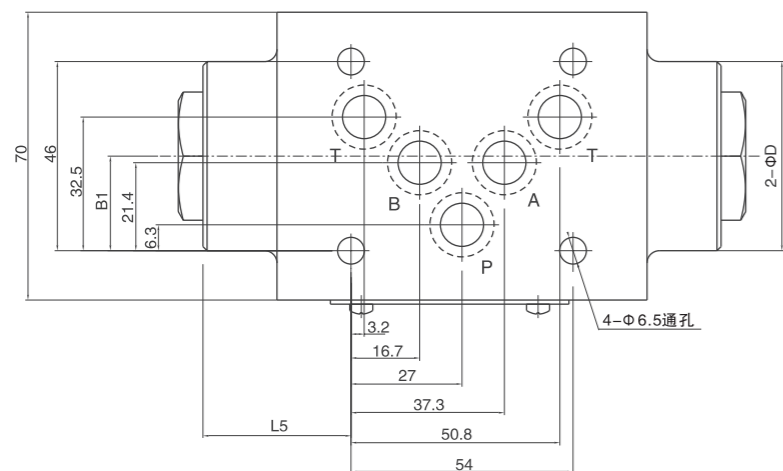
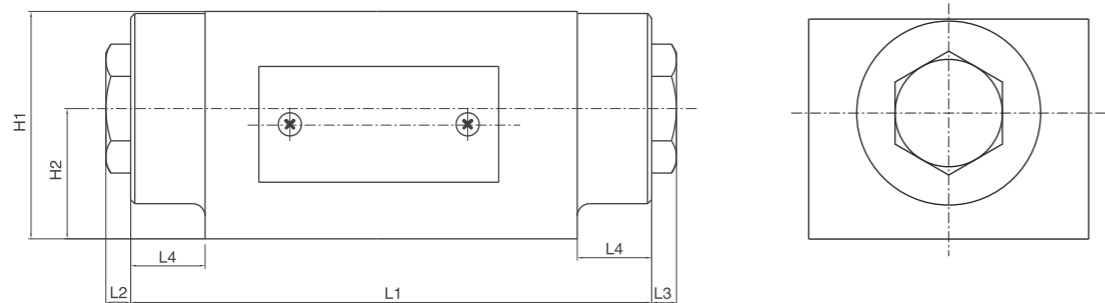


叠加式单向阀

03 外形尺寸



注：与阀连接的表面，粗糙度要求Ra0.8，平面度要求0.01/100mm。

规格	D	B1	H1	H2	L1	L2	L3	L4	L5
DA-03-A	-	18.5	55	27.5	80	-	6	-	10
DA-03-B	-	18.5	55	27.5	80	6	-	-	16
DA-03-P	-	15.8	55	27.5	80	-	6	-	16
DA-03-T	-	23	55	27.5	100	-	6	-	19.5
DA-03-W	46	23	55	31.5	126	6	6	18	36
DA-03-WT	-	32.5	55	27.5	150	6	6	-	48

D.10.3

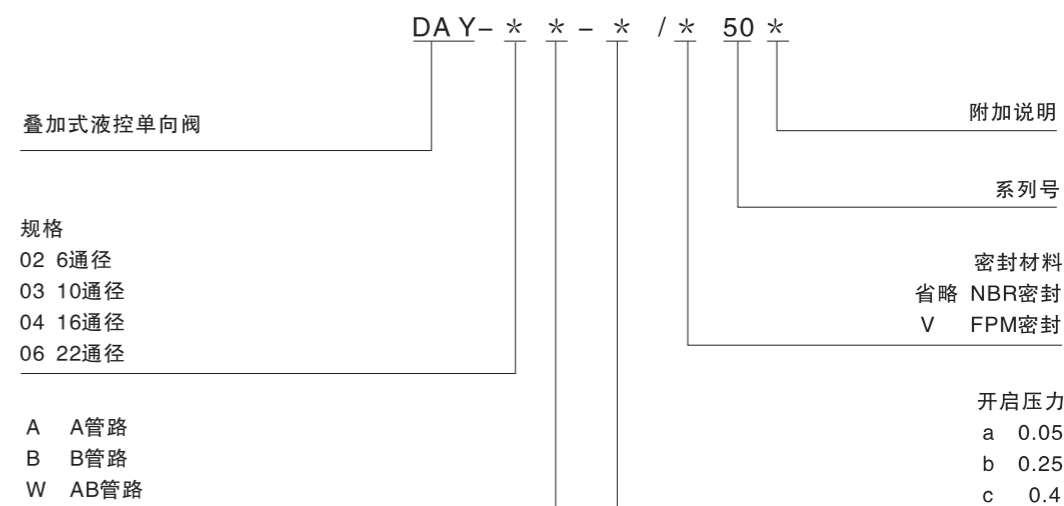
叠加式液控单向阀

技术参数



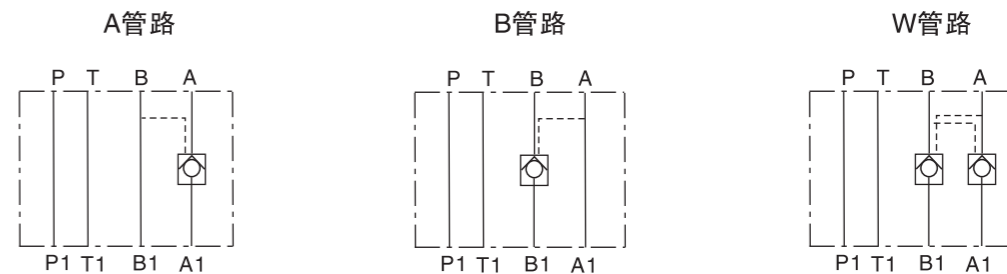
规格	02	03	04	06
最高工作压力 (Mpa)	31.5			
最大流量 (L/min)	60	100	200	360
工作介质	矿物质液压油;磷酸酯液压油			
介质温度范围 (°C)	-20~70			
介质粘度范围 (mm²/s)	2.8~500			
开启压力 (MPa)	a0.05	b0.25	c0.4	
污染度	油液最高允许污染度按NAS1638第9级, 推荐过滤器过滤精度最小β ₁₀ ≥75。			

型号说明



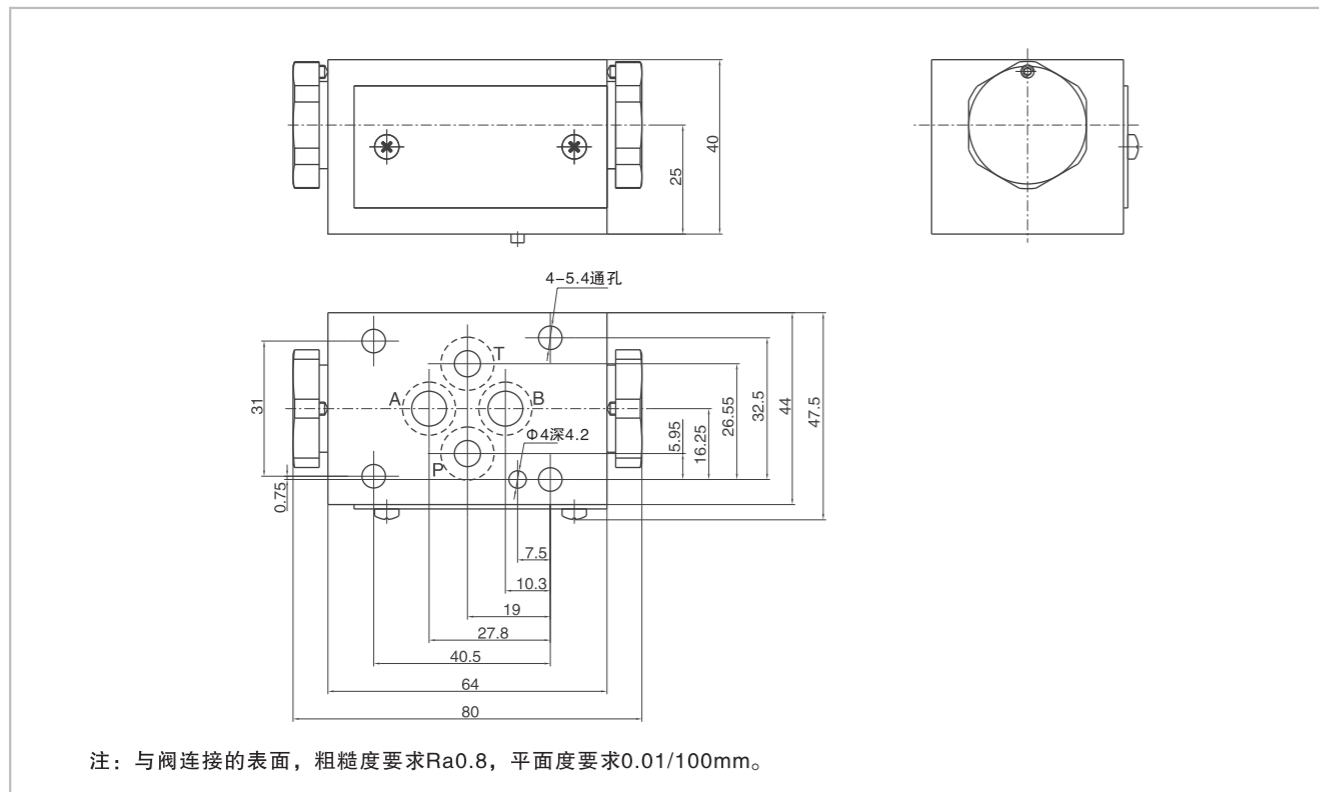
D.11.1

机能符号

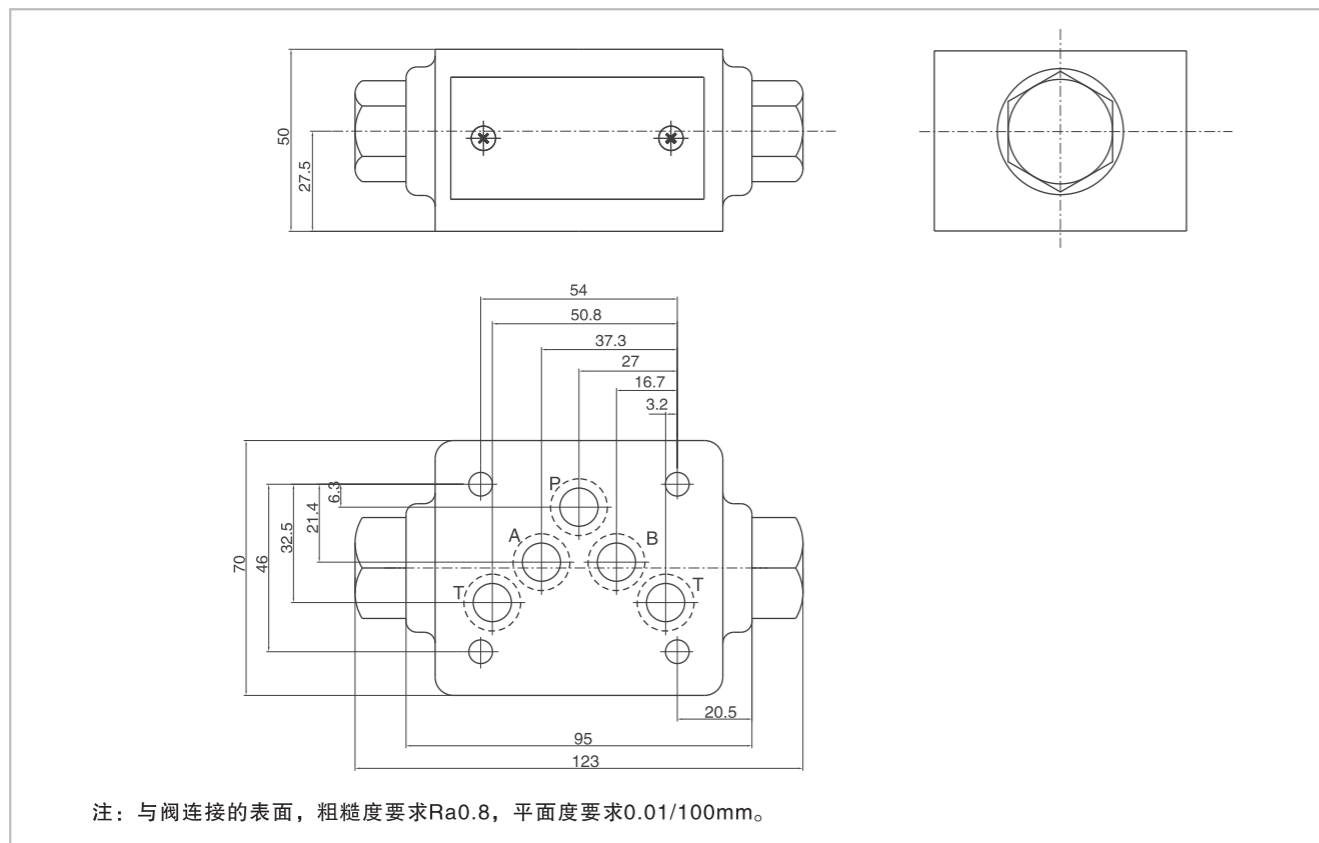


叠加式液控单向阀

02 外形尺寸

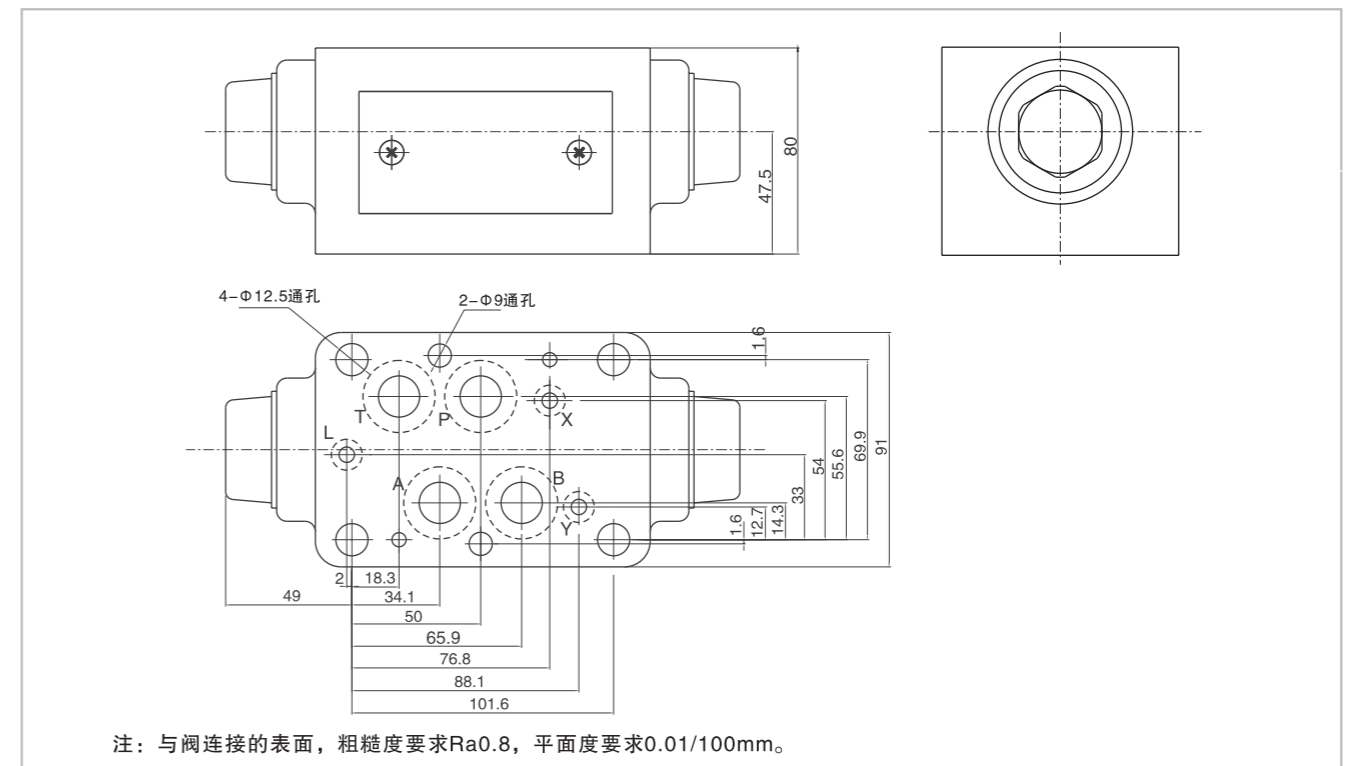


03 外形尺寸



叠加式液控单向阀

04 外形尺寸



06 外形尺寸

