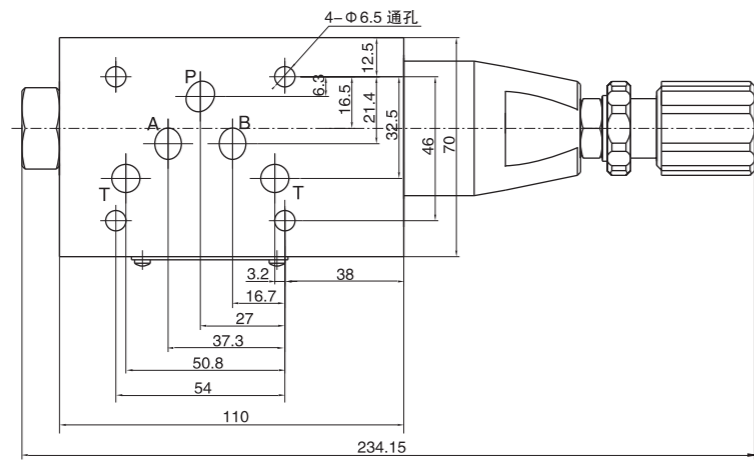
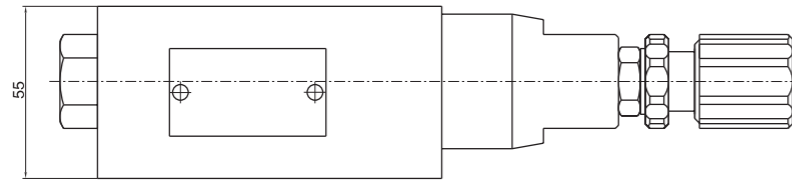


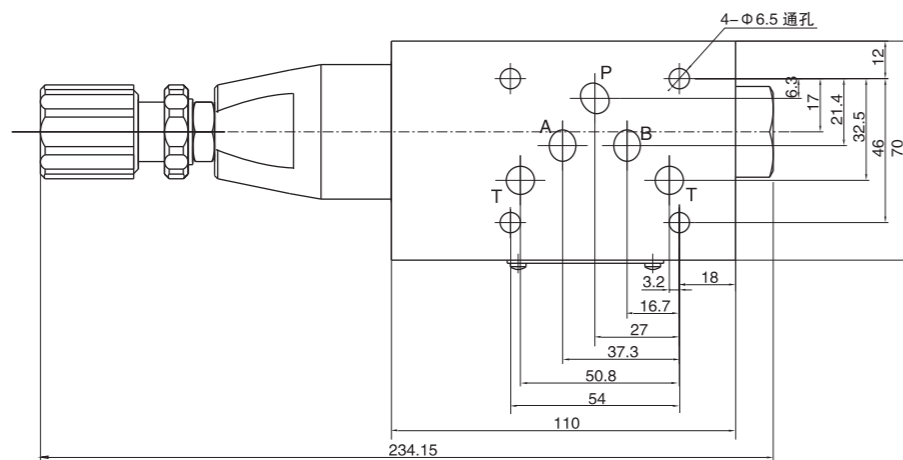
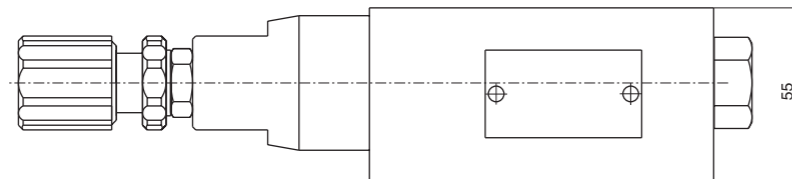
叠加式减压阀

外形尺寸

DYJ-03-A, P...



DYJ-03-B



注：与阀连接的表面，粗糙度要求Ra0.8，平面度要求0.01/100mm。

B.7.3

叠加式平衡阀

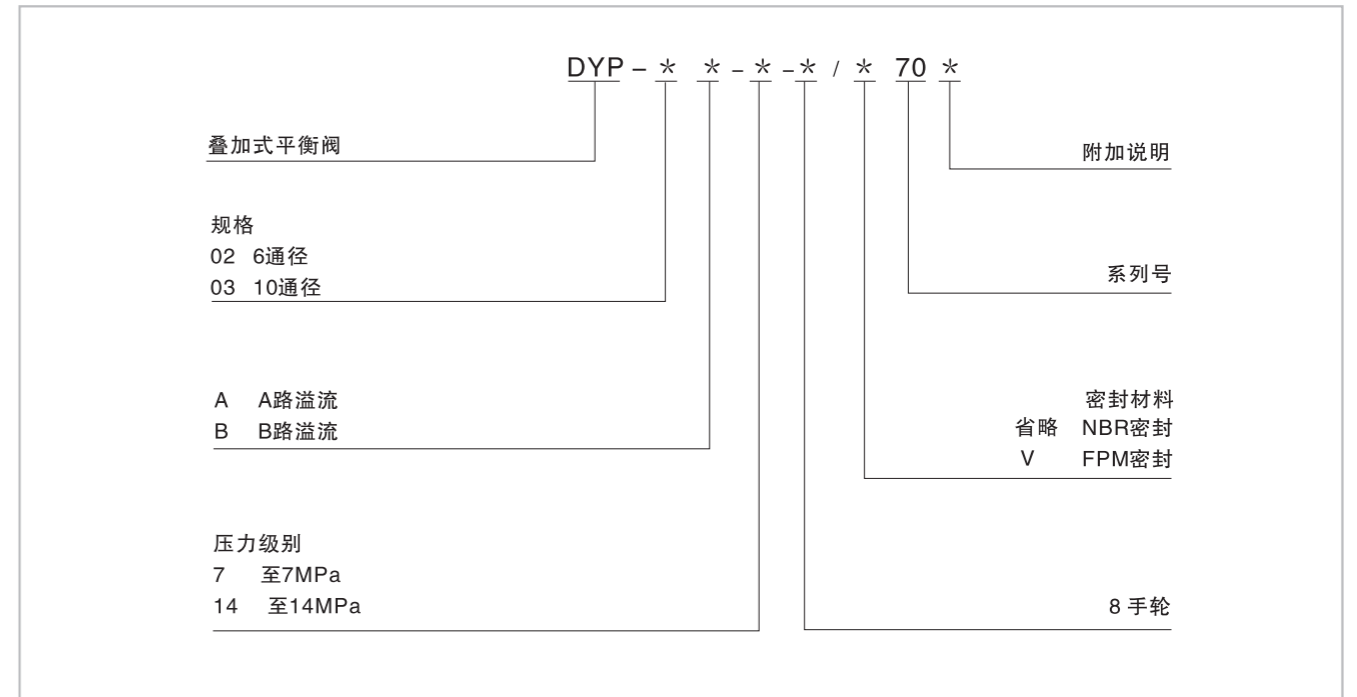
技术参数



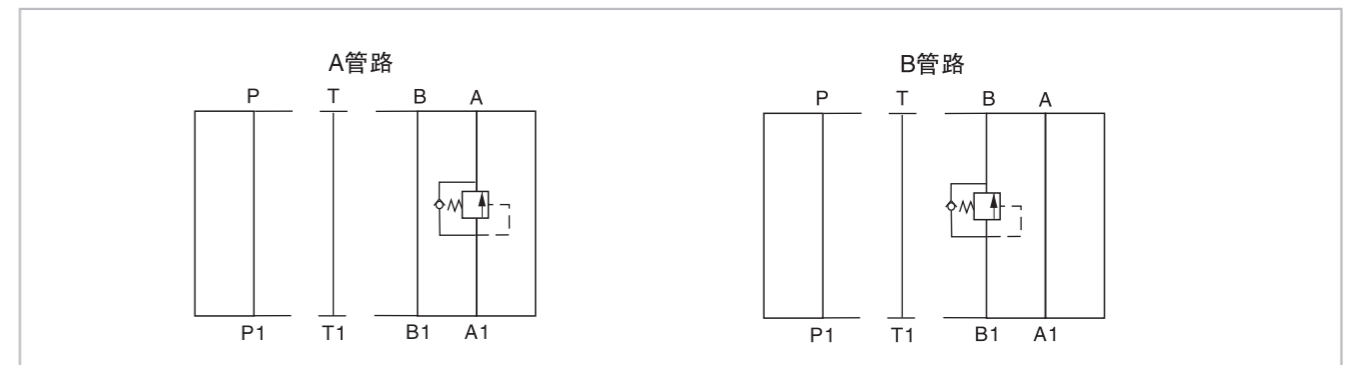
规格		02	03
最高工作压力 (MPa)		21	
最大流量 (L/min)		35	70
工作介质		矿物质液压油;磷酸酯液压油	
介质温度范围 (°C)		-20~70	
介质粘度范围 (mm ² /s)		12~380	
压力等级 (MPa)		7	14
污染度	油液最高允许污染度按NAS1638第9级, 推荐过滤器过滤精度最小β ₁₀ ≥75。		

B.8.1

型号说明



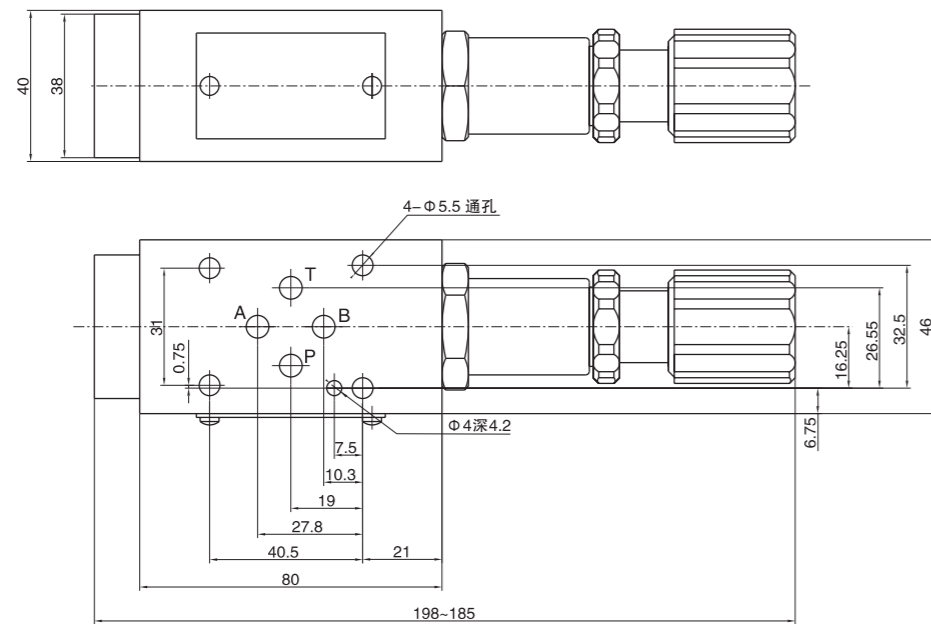
机能符号



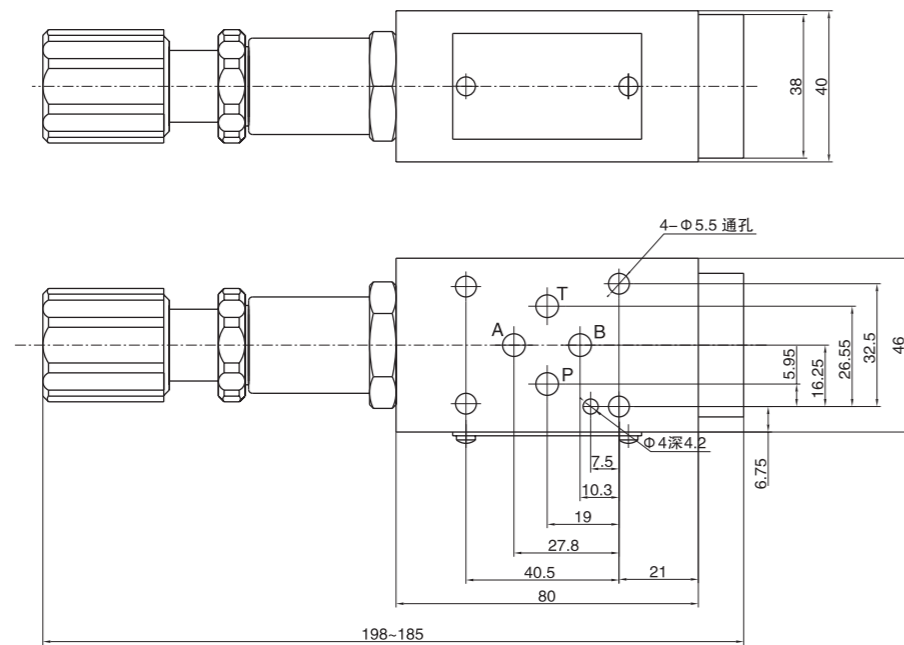
叠加式平衡阀

外形尺寸

DYP-02-A ...



DYP-02-B ...

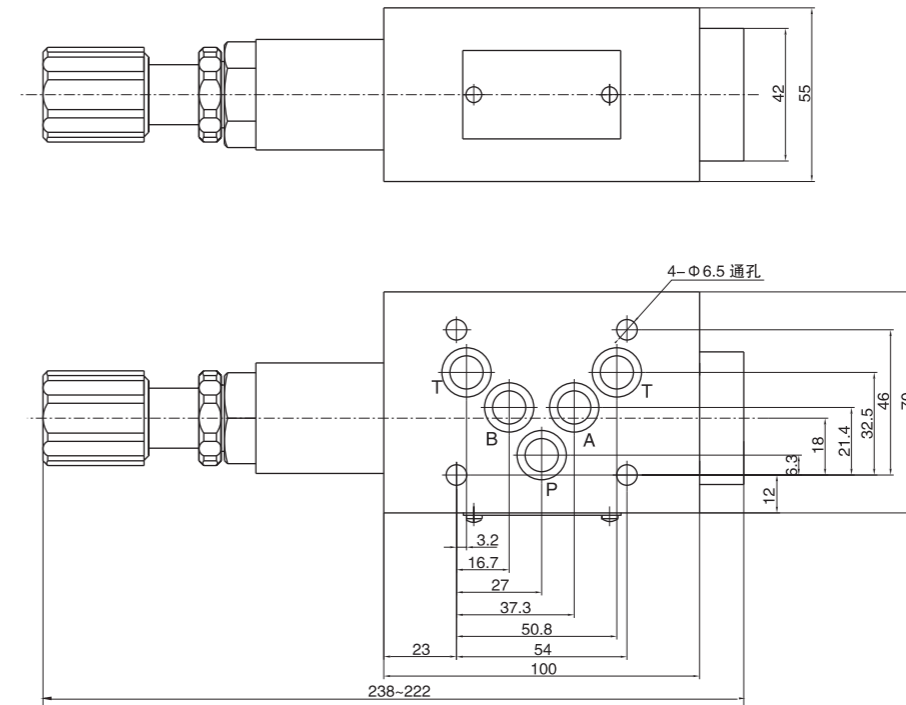


注：与阀连接的表面，粗糙度要求Ra0.8，平面度要求0.01/100mm。

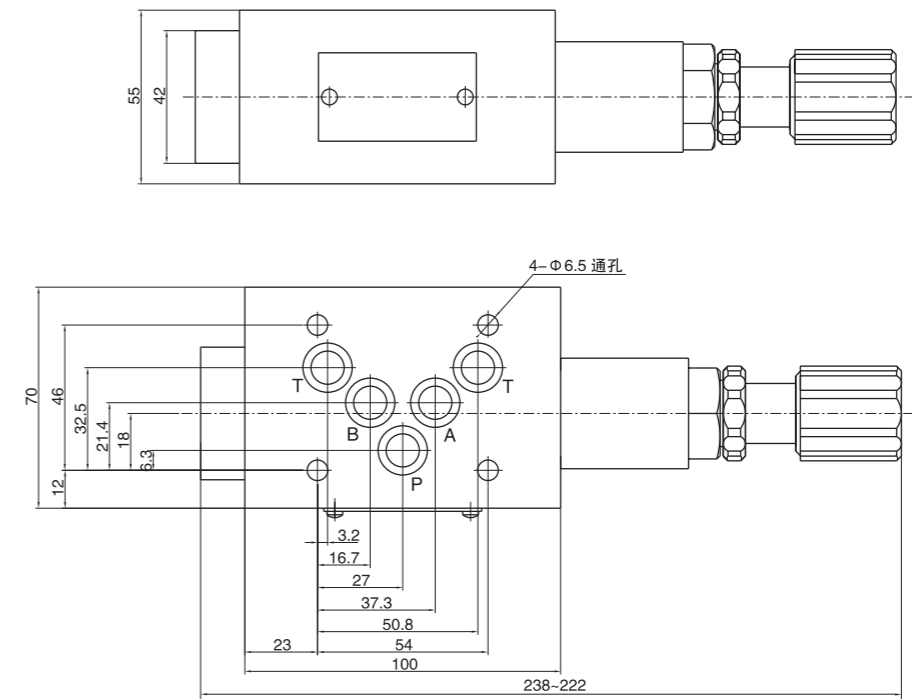
叠加式平衡阀

外形尺寸

DYP-03-A ...



DYP-03-B ...



注：与阀连接的表面，粗糙度要求Ra0.8，平面度要求0.01/100mm。