

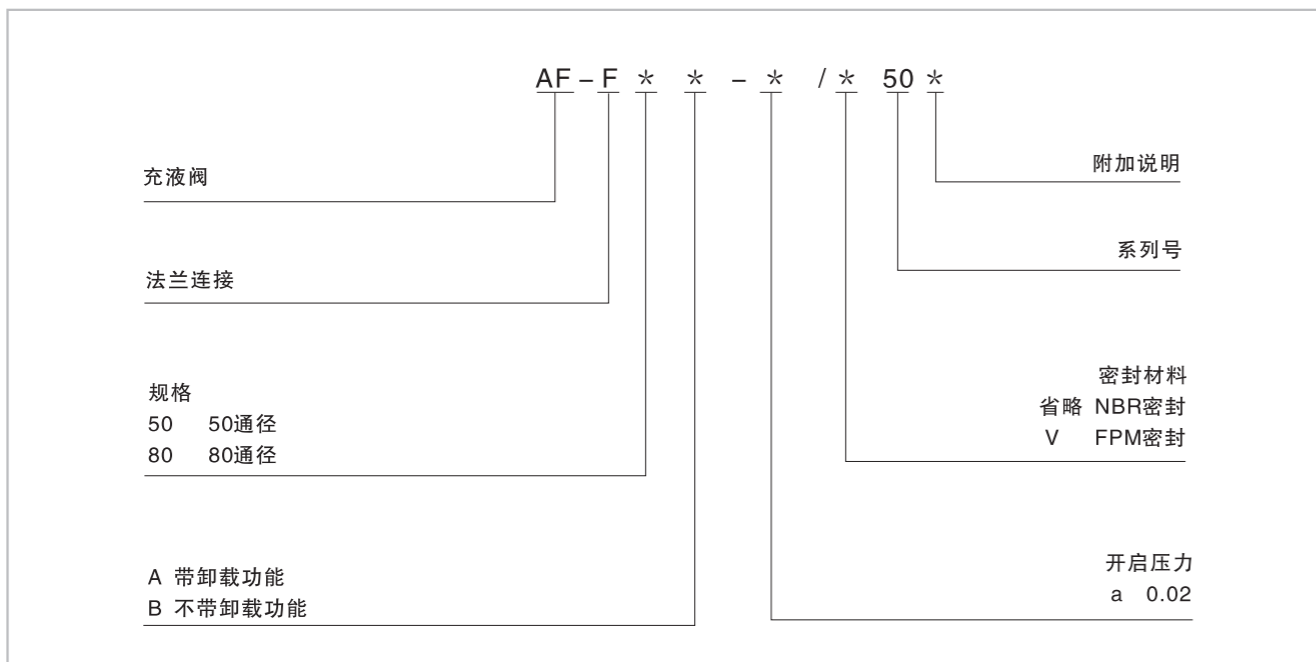
充液阀

技术参数

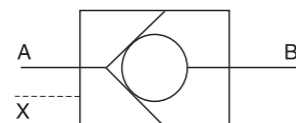


规格		50	80
最高工作压力 (MPa)	油口A	1.6	
	油口B	31.5	
	油口X	31.5	
最大流量 (L/min)		-	
工作介质		矿物质液压油;磷酸酯液压油	
介质温度范围 (°C)		-20~70	
介质粘度范围 (mm ² /s)		2.8~380	
开启压力 (MPa)		a0.02	
污染度	油液最高允许污染度按NAS1638第9级, 推荐过滤器过滤精度最小 $\beta_{10} \geq 75$ 。		

型号说明

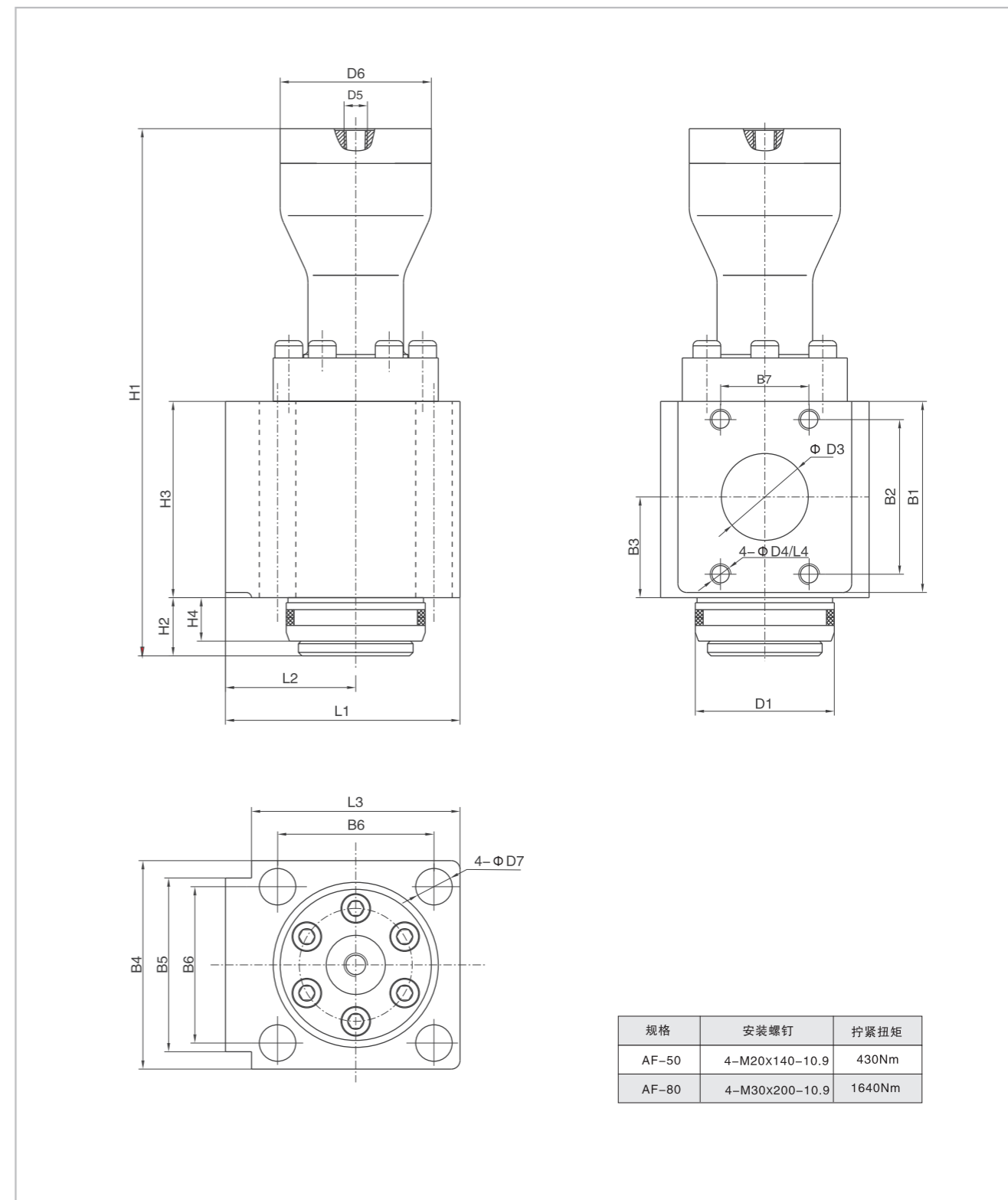


机能符号



充液阀

外形尺寸



规格	安装螺钉	拧紧扭矩
AF-50	4-M20x140-10.9	430Nm
AF-80	4-M30x200-10.9	1640Nm

规格	L1	L2	L3	L4	B1	B2	B3	B4	B5	B6	B7	H1	H2	H3	H4	D1	D2	D3	D4	D5	D6	D7
AF-50	135	75	120	16	110	89	58	120	100	90	51	303.5	33.5	113	25	80f7	66	50	M12	NPT /4"	87	21
AF-80	192	102	180	20	157	106.5	77.5	180	115	130	62	357.5	40.5	160	30	115f7	97	76	M16	NPT /4"	87	31