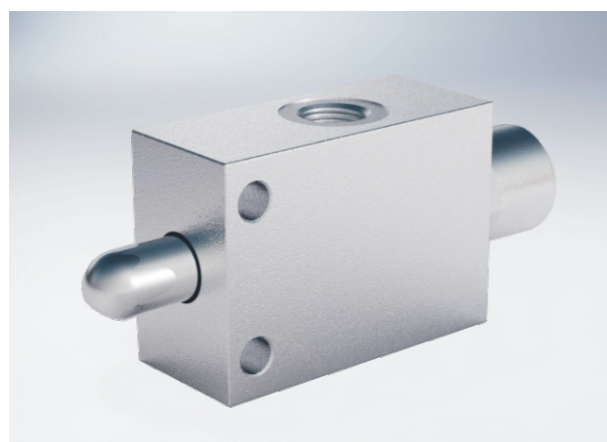


按钮式行程阻断阀（常开型）

技术参数



规格	3/8"NA	1/2"NA
最大流量 (L/min)	35	50
最高压力 (Bar)	350	

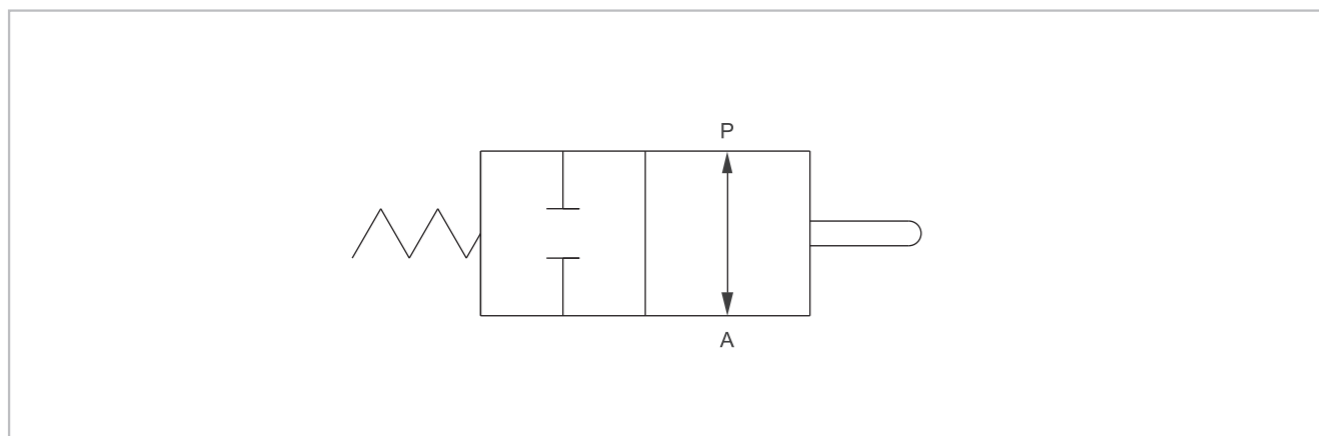
用法:

此阀用于液压回路中的油路阻断(常开型)。按压按钮使阀关闭。

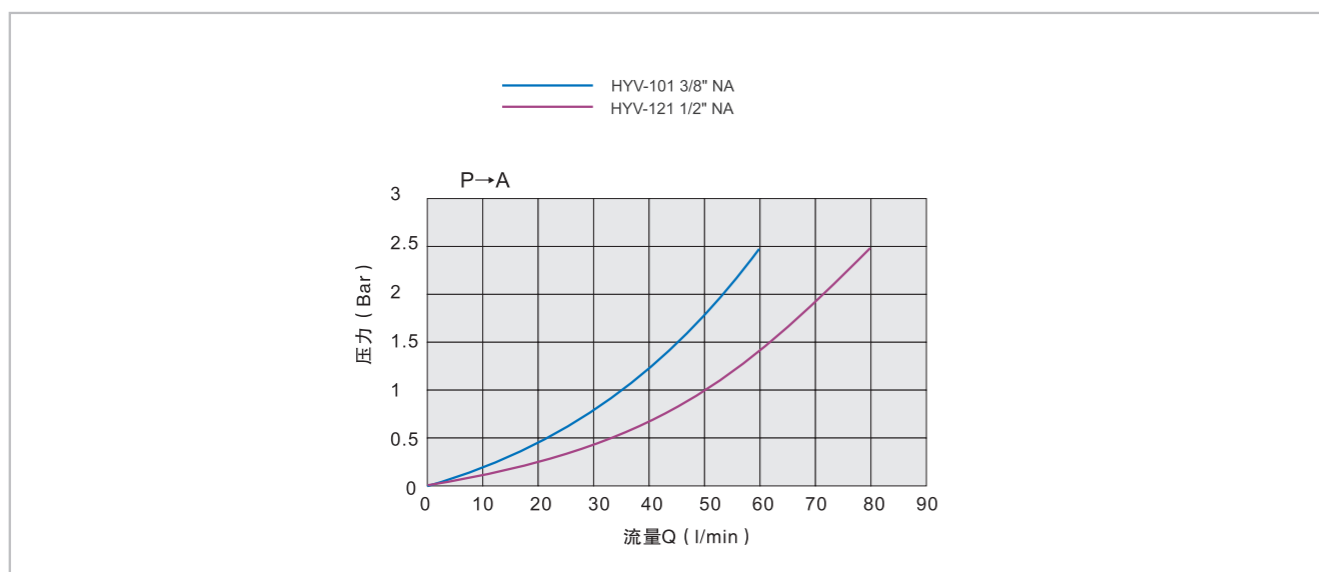
运用:

将A口或P口分别连接阀和回路。当按压按钮时，双向流通介质被阻断；反之介质自由流通。

机能符号

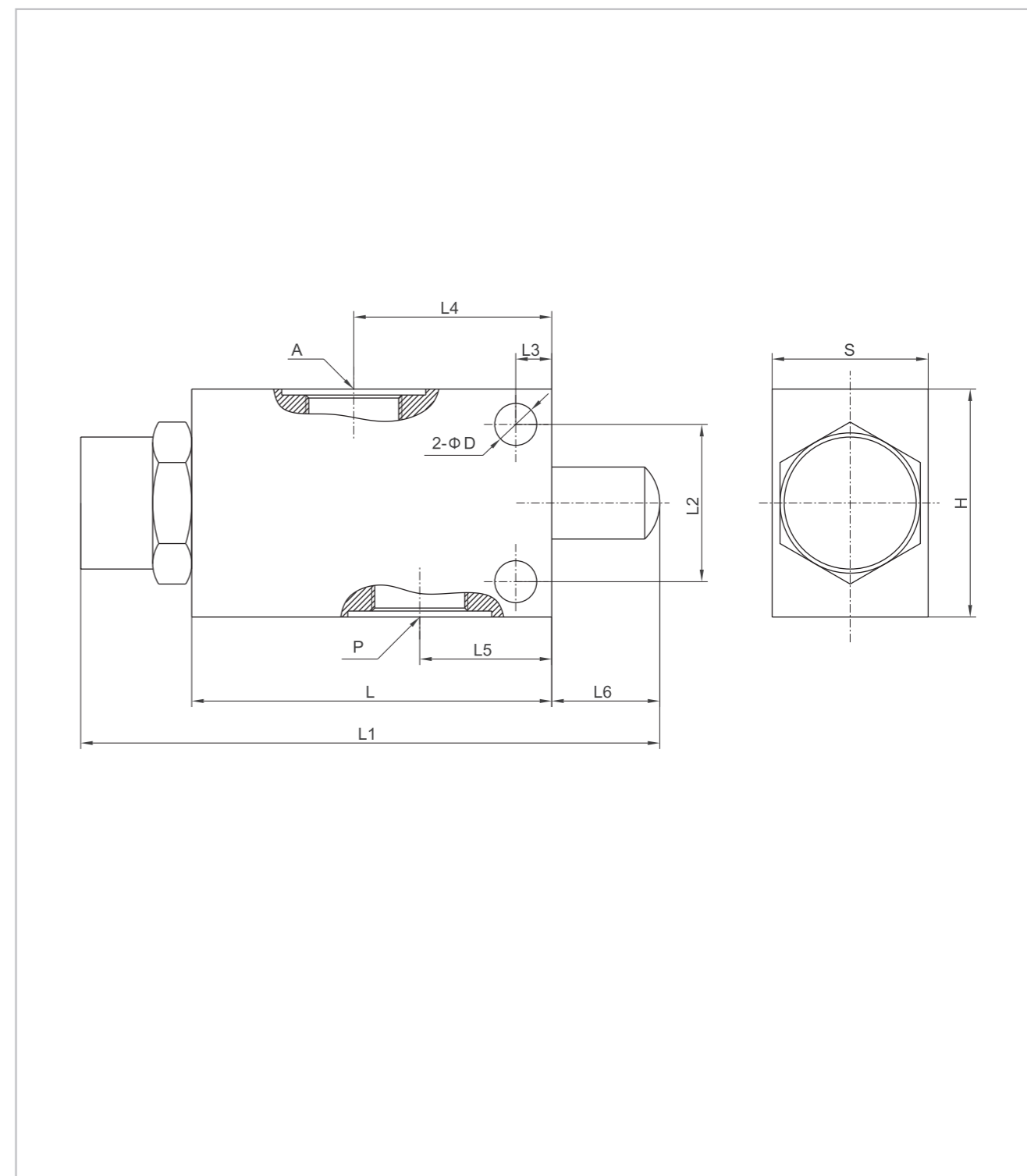


压降曲线



按钮式行程阻断阀（常开型）

外形尺寸



型号	A/P	L	L1	L2	L3	L4	L5	L6	D	H	S
HYV-101 3/8" NA	G 3/8"	80	129	35	8	45	30	24	8.5	56	35
HYV-121 1/2" NA	G 1/2"	80	129	35	8	45	30	24	8.5	62	35