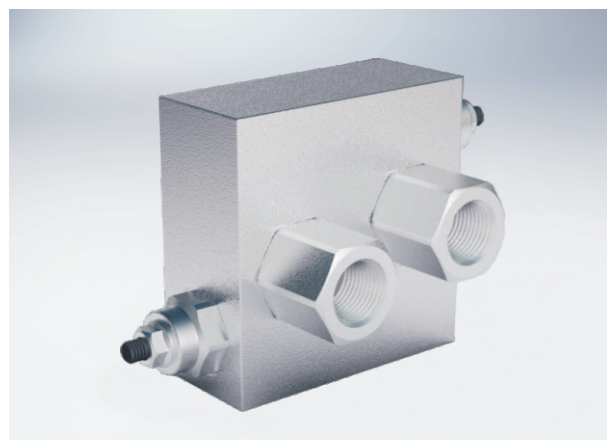


## 用于萨姆液压公司马达 (AG-AR) 的法兰式双向交叉溢流阀

### 技术参数



规格	1/2" AG-AR	
最大流量 (L/min)	60	

弹簧	设定范围 (Bar)	10-50*	20-100	10-180 Standard	50-250	80-300
	压升 (Bar/turn) Q=4L/min	7	12	30	45	50
	标准设定 (Bar)	30	75	90	130	150

★设定范围小于70Bar Q=12L/min

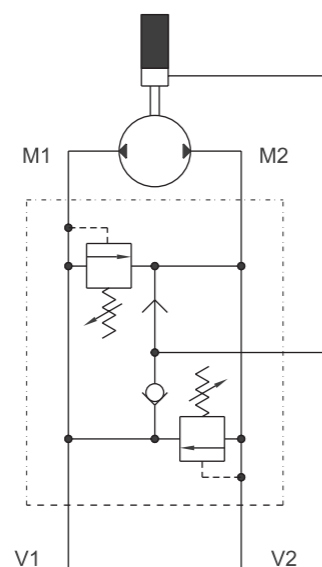
#### 使用和操作方式:

此法兰式双向交叉溢流阀由两个带交叉油箱的溢流阀组成，此阀用于阻断压力，使得一个执行元件或液压马达的两个油口压力达到某个设定值。理论上它能提供突然的压力抖动的保护，也能调节一个液压电路的两个油口的不同压力。直接法兰理论上是为AG-AR型萨姆液压公司马达配置，安全性能最高，压降很低，可固定安装。

#### 应用:

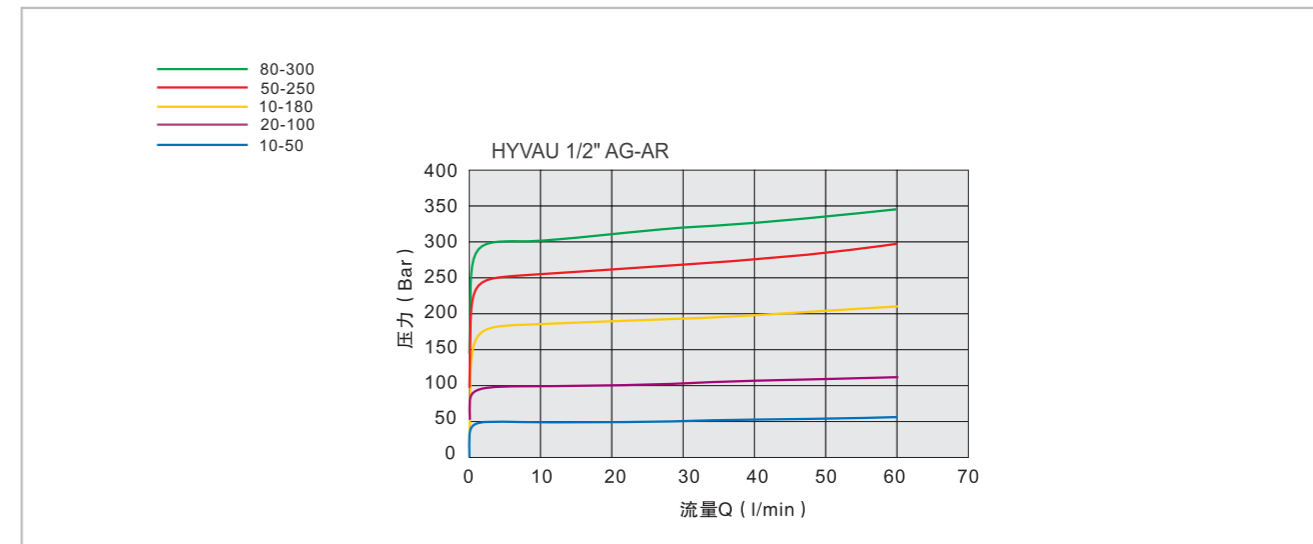
法兰M1和M2直接连接到马达，连接油口V1和V2到压力流。

### 机能符号

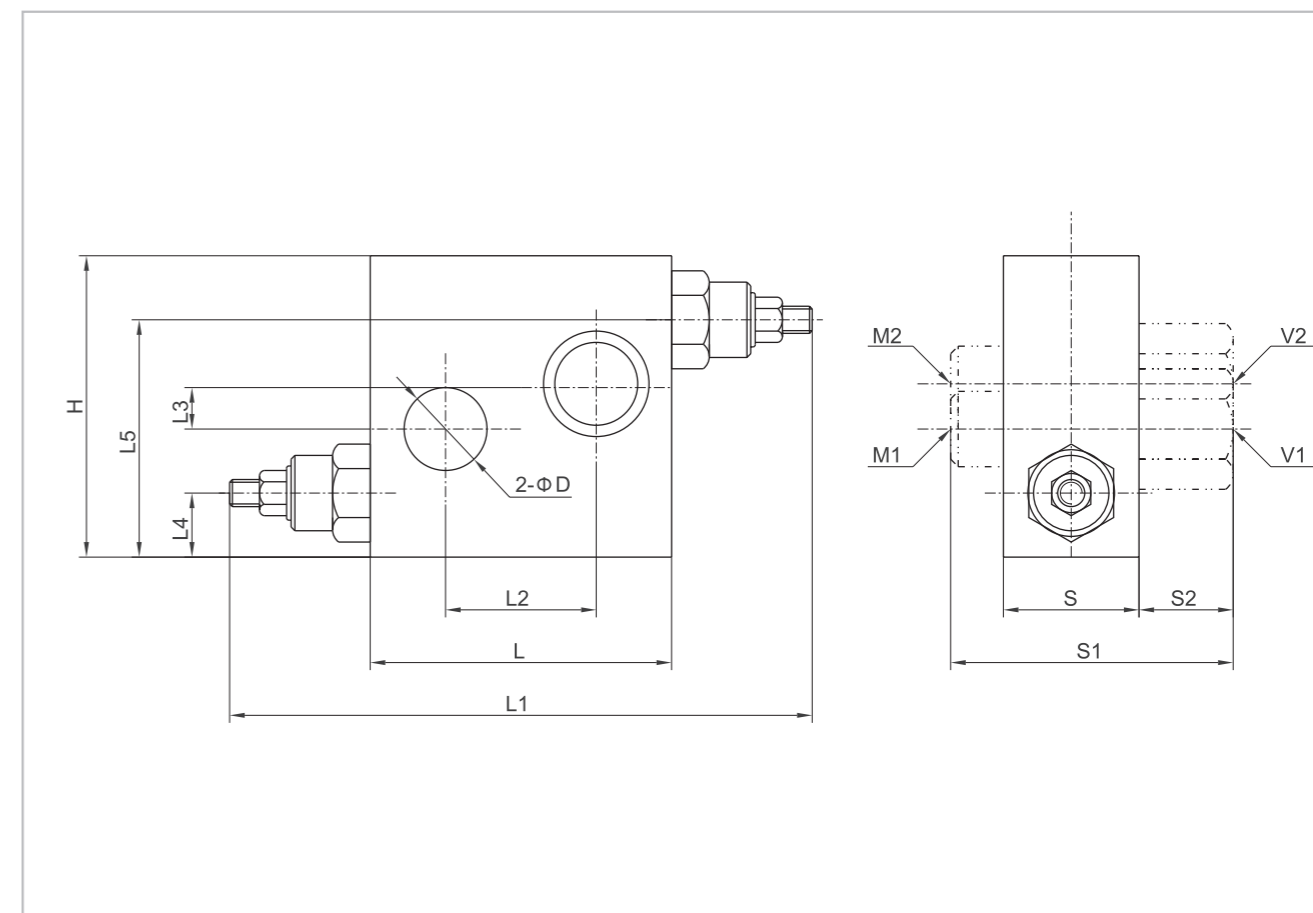


## 用于萨姆液压公司马达 (AG-AR) 的法兰式双向交叉溢流阀

### 压降曲线



### 外形尺寸



型号	V1/V2	L	L1	L2	L3	L4	L5	D	H	S	S1	S2
HYVAU 1/2" AG-AR	G 1/2"	80	140	40	8	16.75	63.25	21.5	80	35	72	25