

标准油路块 D03S



型号说明

HY* D03 S * 2 * / * / 10

设计序列号

A 铝 7A04 最高压力20.7MPa
D 钢 45# 最高压力31.5MPa

6 6 通径

串联油路块

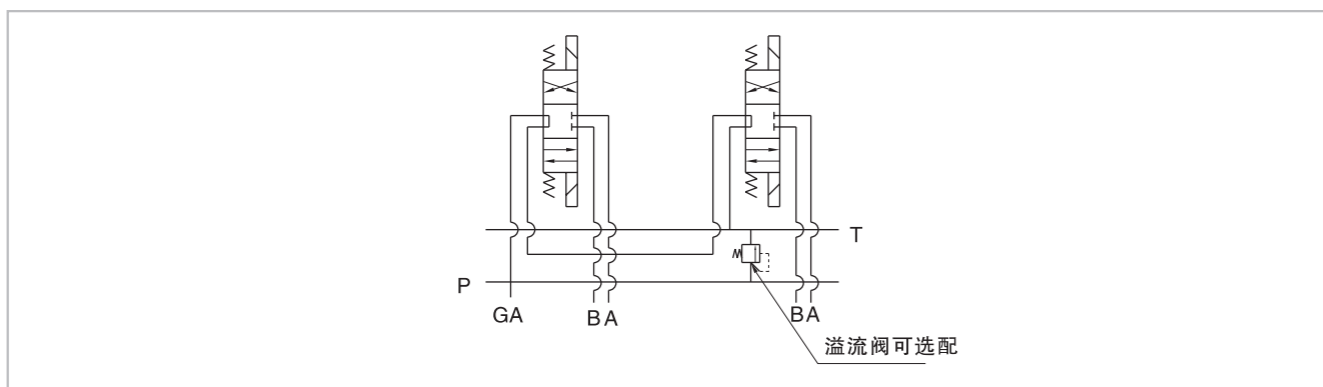
串联数量
02~08

阀与阀间隔
2.13 inch [54.0 mm]

省略	无溢流阀插孔
C	C-10-2插孔
S	T-10A插孔

油口螺纹	P, T	A, B	GA	
P	NPT(Z)	0.5	0.38	0.25
S	SAE	-10	-8	-6
B	BSP(G)	0.5	0.38	无
M	M	M22x1.5	M18x1.5	无

机能符号



标准油路块 D03S

外形尺寸

视图关系

溢流阀插孔(可选配)

油口	阀安装螺纹	油路块安装螺纹
P,S	#10-24 UNCx 0.63[16]DP	0.31-18 UNCx 0.44[11.1] DP
B,M	M5 ISO 6Hx 0.63[16]DP	M8 ISO 6Hx 0.44[11.1] DP

串联数量	02	03	04	05	06	07	08
长度"A"英寸[毫米]	4.25 [108.0]	6.38 [162.1]	8.50 [215.9]	10.63 [270.0]	12.75 [323.9]	14.88 [378.0]	17.00 [431.8]
铝材重量磅[kg]	4 [2]	6 [3]	8 [4]	9 [4]	11 [5]	12 [5]	14 [6]
钢材重量磅[kg]	9 [4]	13 [6]	17 [8]	23 [10]	26 [12]	-	-